

保定骥拓通用设备制造有限公司

KD 无缝单极安全电轨

(175A -325A)



目录

目录

产品概述	2
产品	2
单极安全电轨	2
工型末端电源拉紧器	3
工型电轨夹	3
工型绝缘电轨夹	3
工型绝缘末端挡头	4
固定棒	4
计算系数	6
联系方式	错误！未定义书签。

产品概述

恺强无缝单极安全滑线杆系列（钢包铝不锈钢帽/6010A 铝轨）

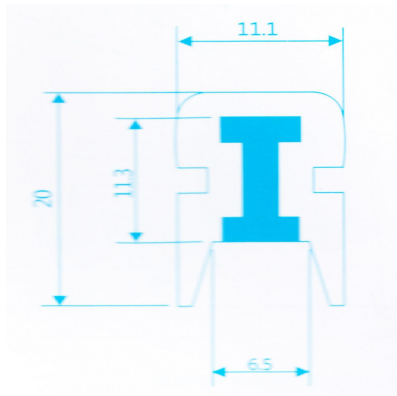
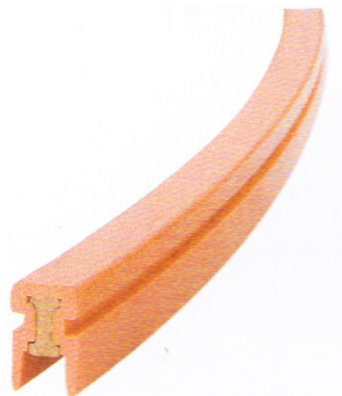
无缝单极安全滑线产品易于安装，维护，高可供性，满足工业安全标准要求

无缝安全单极滑线滑触线特点：

- 1.可以从一个滑导系统向多个移动设备供电，可在任意位置提供电源输入；
- 2.滑线坚固耐磨，不锈钢接触面耐腐蚀，使用寿命长；
- 3.滑触块寿命长，接触电阻小，接触可靠，滑线易于安装，便于维护；
- 4.适合于大电流工作，可长距离供电；
- 5.结构紧凑简洁，适用于户内户外使用，弯曲度比较高。

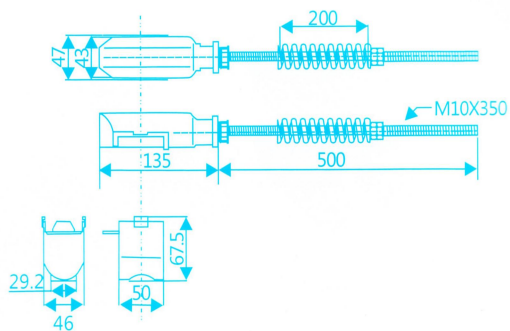
产品

➤ 单极安全电轨



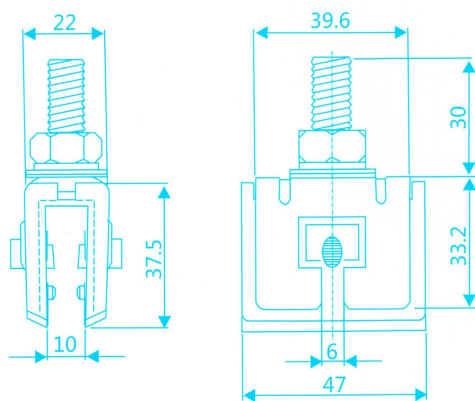
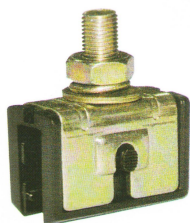
型号	规格	长度	重量 (kg)
KKD60175	600V-175A	m	0.45
KKD60225	600V-225A	m	0.55
KKD60275	600V-275A	m	0.75
KKD60325	600V-325A	m	0.90

➤ 工型末端电源拉紧器



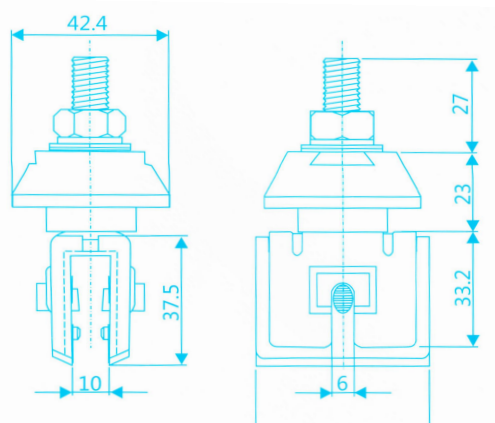
型号	重量 (kg)
KKD60001	0.65

➤ 工型电轨夹



类型	重量 (kg)
KKD60002	0.11

➤ 工型绝缘电轨夹

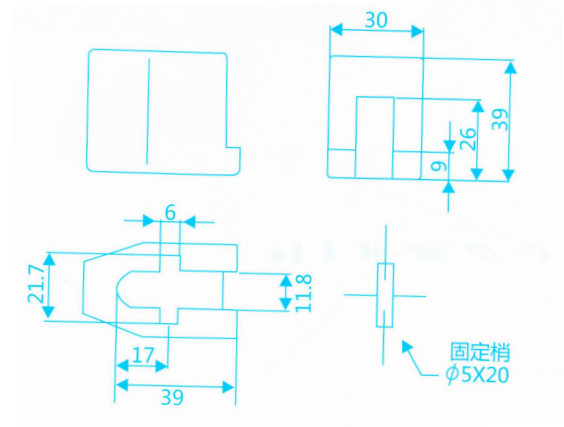


类型	重量 (kg)
KKD60003	0.15

➤ 工型绝缘末端挡头



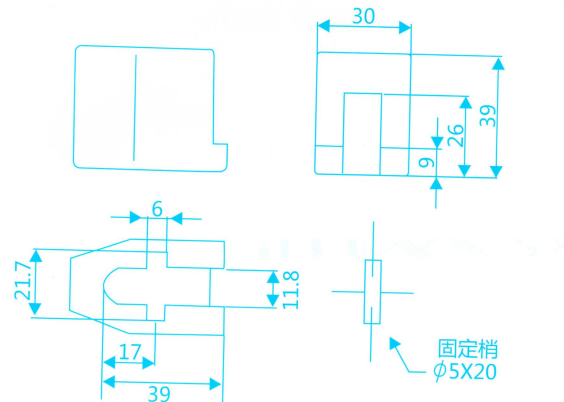
类型	重量 (kg)
KKD60004	0.05



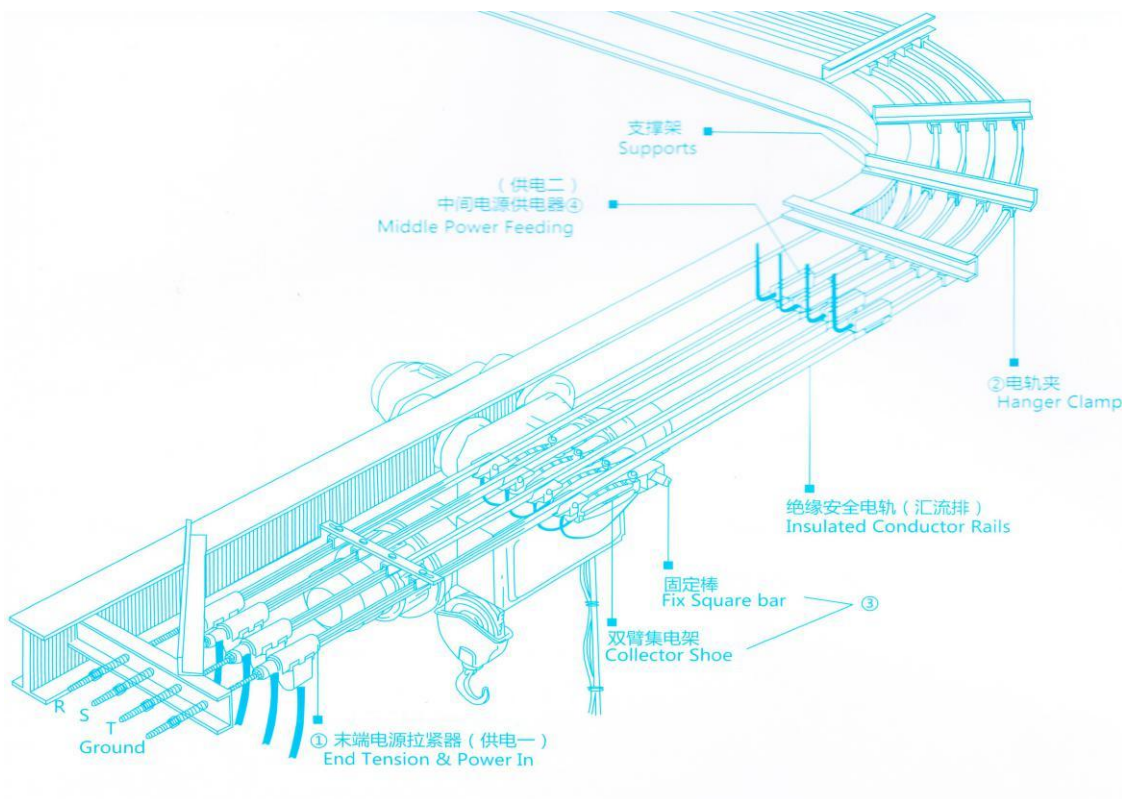
➤ 固定棒



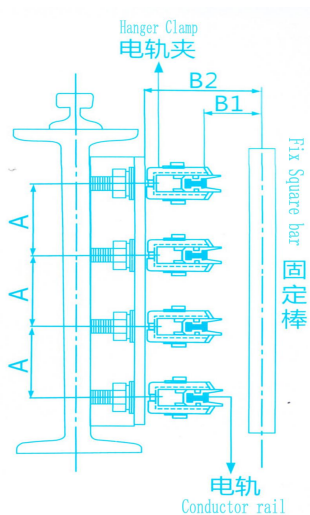
类型	重量 (kg)	A	B
KKD60001	0.15	12.00	500.00



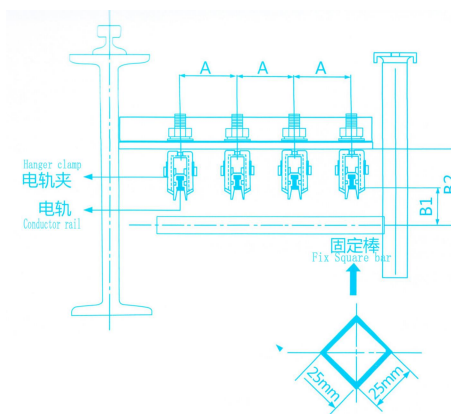
安装图



侧式施工



立式施工



计算系数

如果需要滑线，请提供以下信息

客户调查:			
公司名称		工程项目	
联系人		电话	
传真		地址	
日期		电子邮箱	
网址			

项目调查:			
滑线系统数量		所需供电设备类型	
操作电压 (V)		频率	
类型选择 (三相/交流/直流)		系统轨道长度	
滑线安装位置 (垂直/水平)		支撑距离 (最大两米)	
单个划线系统供电数量		室内室外使用	
特殊工作环境 (潮湿, 多尘, 化学物质影响)			
最高温度		最低温度	
分段位置和数量			
是否需要支架			
滑线布局 (草图)			
供电点到集电器的最大电压降			
其他数据			

电机规格 (请标注同时运行和同时启动电机)	设备 1						
	功率 (KW)	额定电流			启动电流		
		A	COS ϕ_N	%ED	A	COS ϕ_A	启动方式
主起升电机							
副起升电机							
大车电机							
小车电机							
电机类型: K 鼠笼式电机; S 滑环式电机; F 变频电机							

电机规格 (请标注同时运行和同时启动电机)	设备 2						
	功率 (KW)	额定电流			启动电流		
		A	COS ϕ_N	%ED	A	COS ϕ_A	启动方式
主起升电机							
副起升电机							
大车电机							
小车电机							
电机类型: K 鼠笼式电机; S 滑环式电机; F 变频电机							

联系方式

保定骥拓通用设备制造有限公司

制造商：保定骥拓通用设备制造有限公司

地址：河北省保定市莲池区七一东路保定工业园区龙翔路 169 号厂房

营销中心：河北保定市莲池区恒祥北大街 3188 号

电话：186-0332-3110

传真：0312-3152-365

www.cn.kliffing.com

如需移动供电设备进一步的信息 请按上述方式进行联系!

必须非常严谨的为相应的应用选择合适的安全滑触线系统，使用错误的安全滑触线可造成财产损失或者人员伤害等严重后果。

我公司宗旨：

不断改进自己产品的设计和加工，更好地为客户服务。