

保定骥拓通用设备制造有限公司

KA 钢包铝滑触线

(680A -2900A)



宣传册

目录

| | |
|---------------|----|
| 产品优势 | 1 |
| 应用范围 | 1 |
| 安装案例 | 1 |
| 产品详细 | 2 |
| 钢包铝滑线 | 2 |
| 钢包铝滑触线 | 3 |
| 膨胀部件 | 3 |
| 接头 | 4 |
| 供电接头 | 4 |
| 动力输入配件 | 5 |
| 提挂架及绝缘子 | 5 |
| 固定夹 | 6 |
| 集电器型号规格 | 6 |
| 典型安装案例: | 7 |
| 计算系数 | 9 |
| 联系方式 | 10 |

产品优势

KA 不锈钢/铝复合导轨系统（6010A 铝型材质）

钢包铝轨道易于安装，维护，可耐用性，符合行业安全标准。

钢包铝滑线优势：

1. 可从一个滑线系统向许多系统供电，可在任何位置提供电源输入；
2. 坚固耐磨，耐腐蚀的不锈钢滑触面；
3. 超长使用寿命，接触电阻低，可靠，易于安装和维护；
4. 适合大电流使用，可以长距离供电；
5. 结构紧凑简单，室内外均可以使用

应用范围

钢厂，炼焦厂，天然气工程，水泥工业，船厂和码头。

安装案例



产品详细

➤ 钢包铝滑触线



电气性能:

| 项目 | 指标 |
|--------|---------------|
| 安装海拔高度 | ≤2000m |
| 安装等级 | III |
| 周围环境温度 | -40℃-150℃ |
| 周围环境湿度 | ≤95% 允许短时凝霜 |
| 污染等级 | IV level |
| 标准长度 | 6 米 |
| 短时耐受电流 | 20 倍 $I_e/1s$ |

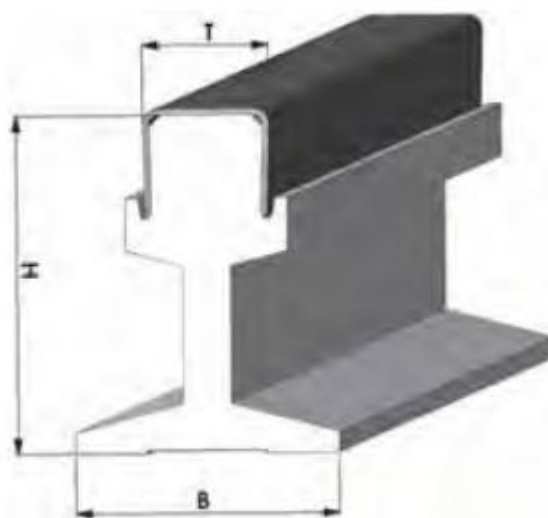
产品型号和技术参数:

| 产品型号 | 电流(100% 持续) | 截面积 (mm ²) | 直流电阻 (20℃ΩX10-6/m) | 交流阻抗 (20℃ΩX10-6/m) | 重量 (kg/m) |
|---------------|-------------|------------------------|--------------------|--------------------|-----------|
| KAL-680/480 | 680 | 480 | 69.8 | 21.7 | 1.64 |
| KAL-900/666 | 900 | 666 | 50.5 | 19.7 | 2.4 |
| KAL-1100/832 | 1100 | 832 | 41.0 | 18.3 | 2.95 |
| KAL-1350/986 | 1350 | 986 | 32.8 | 17.2 | 3.5 |
| KAL-1600/1204 | 1600 | 1204 | 27.3 | 16.1 | 4.1 |
| KAL-2000/1573 | 2000 | 1573 | 21.8 | 15.3 | 4.9 |
| KAL-2300/1800 | 2300 | 1800 | 18.2 | 14.4 | 5.7 |
| KAL-2600/2110 | 2600 | 2110 | 14.9 | 13.6 | 6.8 |
| KAL-2900/2622 | 2900 | 2622 | 12.6 | 12.8 | 7.9 |

➤ 钢包铝滑触线

滑触线导杆标准长度：6m/Pcs

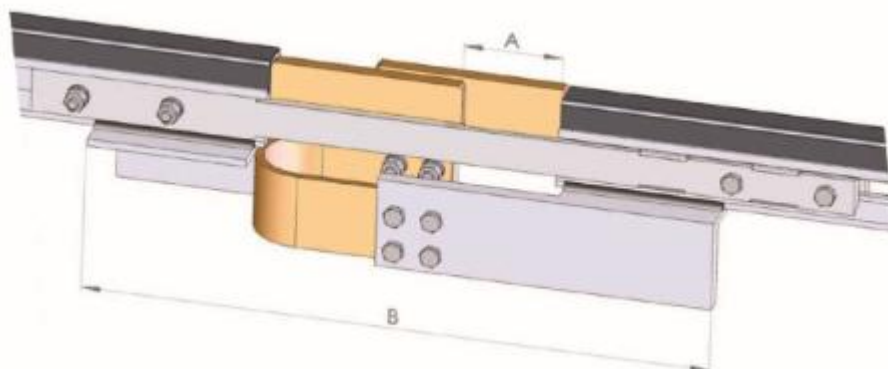
| | | | | | | | | | |
|------|--------|--------|---------|---------|---------|---------|---------|---------|---------|
| 电流 | 680A | 900A | 1100A | 1350A | 1600A | 2000A | 2300A | 2600A | 2900A |
| B | 35 | 44 | 44 | 44 | 44 | 44 | 44 | 70 | 70 |
| H | 46 | 50 | 55 | 58 | 65 | 80 | 80 | 90 | 90 |
| T | 21 | 21 | 21 | 21 | 36 | 36 | 36 | 36 | 36 |
| 零部件号 | 9AL680 | 9AL900 | 9AL1100 | 9AL1350 | 9AL1600 | 9AL2000 | 9AL2300 | 9AL2600 | 9AL2900 |



➤ 膨胀部件

标准长度：3m/Pcs

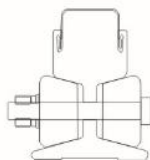
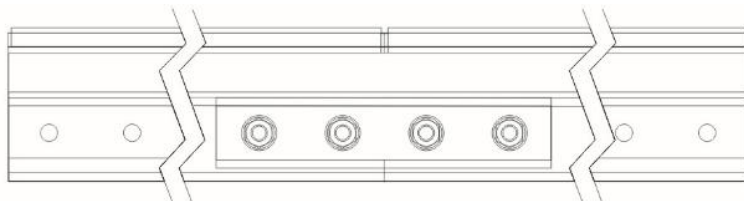
| | | | | | | | | | |
|------|--------|--------|---------|---------|---------|---------|---------|---------|---------|
| 零部件号 | 9AL680 | 9AL900 | 9AL1100 | 9AL1350 | 9AL1600 | 9AL2000 | 9AL2300 | 9AL2600 | 9AL2900 |
| B | 400 | 580 | 580 | 580 | 580 | 580 | 580 | 580 | 580 |
| A | 90 | 180 | 180 | 180 | 180 | 180 | 180 | 180 | 180 |



➤ 接头

| | | | | | | | | | |
|------|--------|--------|---------|---------|---------|---------|---------|---------|---------|
| 零部件号 | 9AL680 | 9AL900 | 9AL1100 | 9AL1350 | 9AL1600 | 9AL2000 | 9AL2300 | 9AL2600 | 9AL2900 |
| 长度 L | 200mm | 200mm | 200mm | 200mm | 200mm | 200mm | 200mm | 200mm | 200mm |

在接头端部和吊架夹具之间应有 200mm 的距离，用于导体杆膨胀。



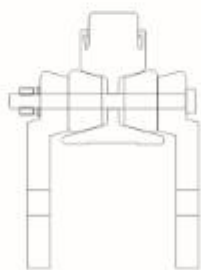
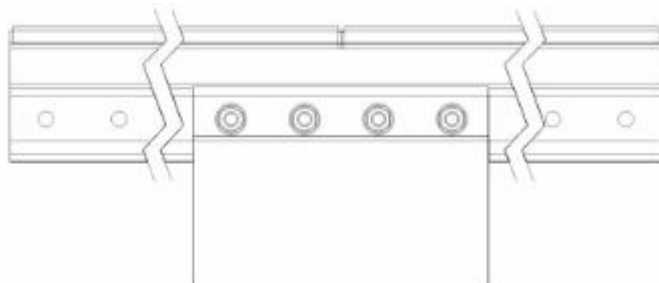
➤ 供电接头

| | | | | | | | | | |
|------|--------|--------|---------|---------|---------|---------|---------|---------|---------|
| 类型 | 9AL680 | 9AL900 | 9AL1100 | 9AL1350 | 9AL1600 | 9AL2000 | 9AL2300 | 9AL2600 | 9AL2900 |
| 电流 A | 1000 | 1000 | 1000 | 2000 | 2000 | 2000 | 3000 | 3000 | 3000 |



动力输入配件

| | | | | | | | | | |
|------|--------|--------|---------|---------|---------|---------|---------|---------|---------|
| 类型 | 9AL680 | 9AL900 | 9AL1100 | 9AL1350 | 9AL1600 | 9AL2000 | 9AL2300 | 9AL2600 | 9AL2900 |
| 电流 A | 1000 | 1000 | 2000 | 2000 | 2000 | 3000 | 3000 | 3000 | 3000 |



提挂架及绝缘子

| B (开口) | 球型 | 伞型 | 3KV 硅 |
|--------|--------|--------|--------|
| 35mm | 9AL001 | 9AL101 | 9AL201 |
| 44mm | 9AL002 | 9AL102 | 9AL202 |
| 70mm | 9AL003 | 9AL202 | 9AL203 |



➤ 固定夹

| B (开口) | 零部件号 |
|--------|--------|
| 35mm | 9AL301 |
| 44mm | 9AL302 |
| 70mm | 9AL303 |



35mm



44mm

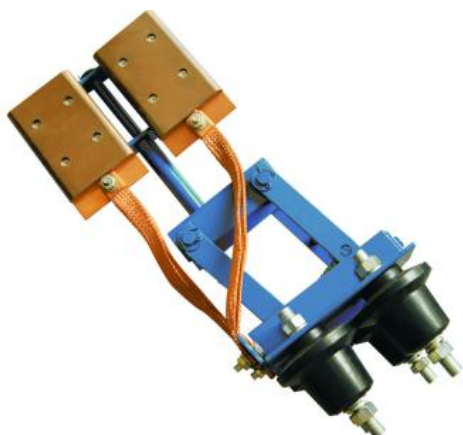


70mm

➤ 集电器型号规格

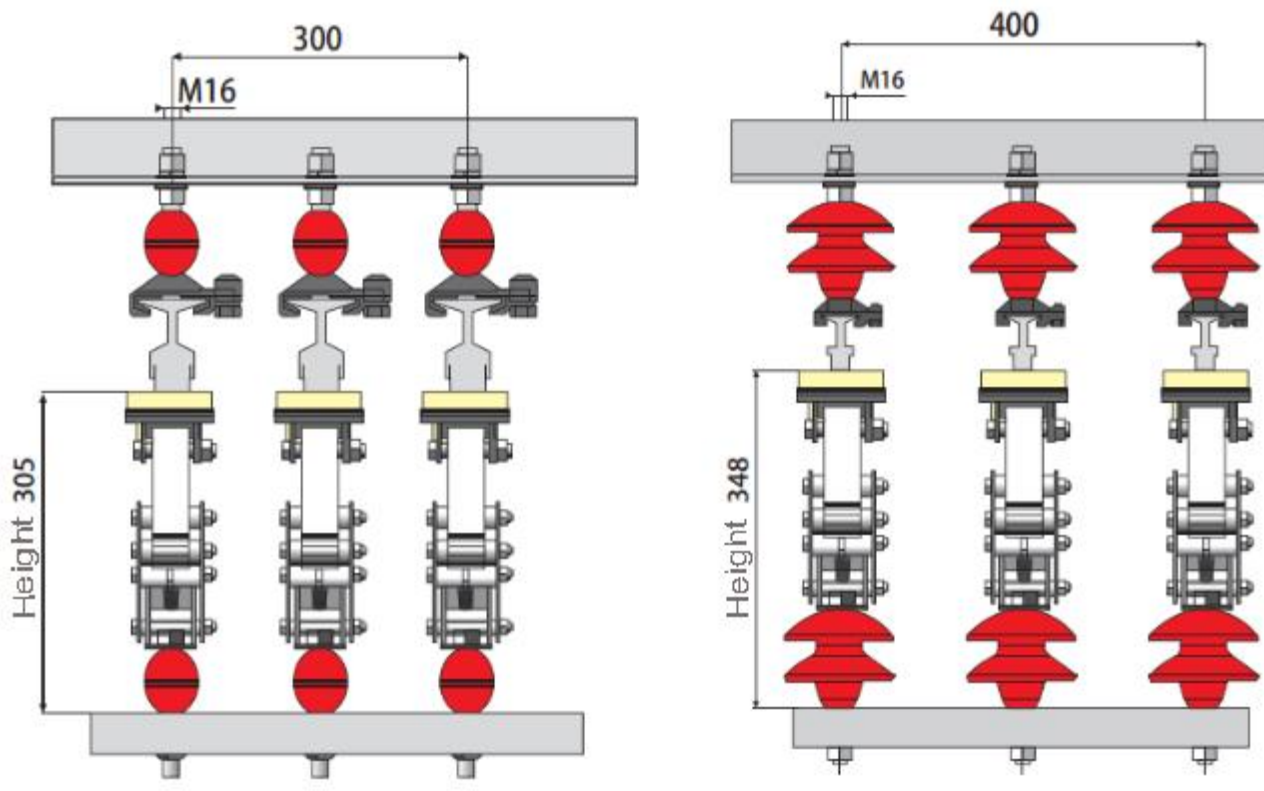


| 型号 | 容量 (A) | 触靴尺寸 (mm) | 重量 (kg) | 零部件号 |
|--------|--------|------------|---------|--------|
| KAL400 | 400 | 100*150*10 | 11.82 | 9AL401 |
| KAL400 | 400 | 100*150*10 | 12.2 | 9AL402 |
| KAL800 | 800 | 100*150*15 | 14.68 | 9AL403 |
| KAL800 | 800 | 140*150*15 | 15.56 | 9AL404 |



| 型号 | 容量 (A) | 触靴尺寸 (mm) | 重量 (kg) | 零部件号 |
|--------|--------|------------|---------|--------|
| KAL400 | 400 | 100*150*10 | 9.62 | 9AL501 |
| KAL400 | 400 | 100*150*10 | 10.03 | 9AL502 |
| KAL800 | 800 | 100*150*15 | 11.28 | 9AL503 |
| KAL800 | 800 | 140*150*15 | 12.56 | 9AL504 |

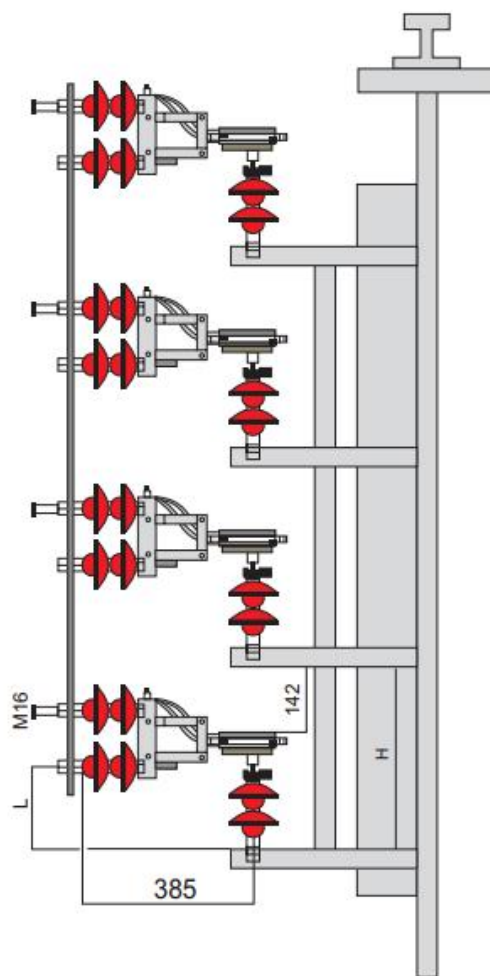
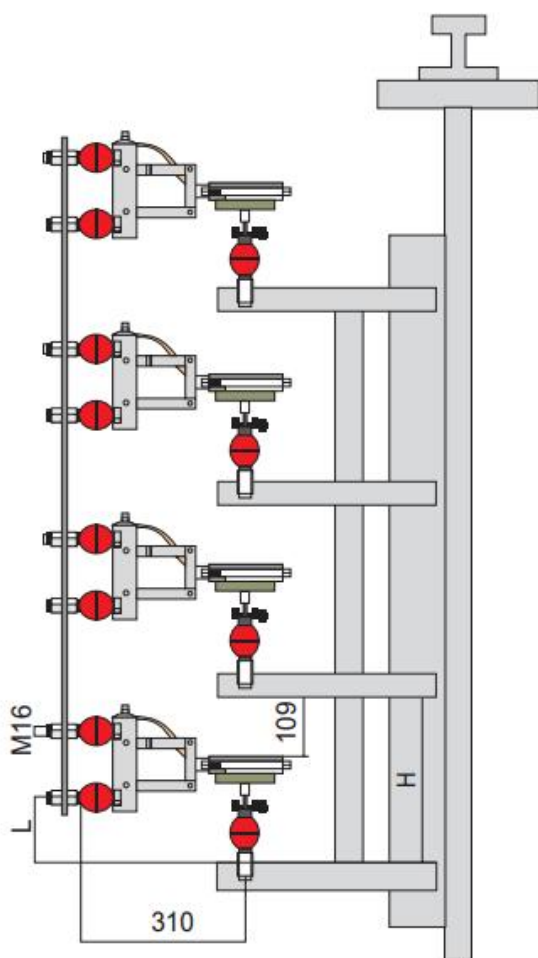
典型安装案例：



双滑触块行程 150mm:

| 电流 | 型号 | H (mm) |
|-------|---------|--------|
| 680A | 9AL680 | 450 |
| 900A | 9AL900 | 455 |
| 1100A | 9AL1100 | 460 |
| 1350A | 9AL1350 | 465 |
| 1600A | 9AL1600 | 475 |
| 2000A | 9AL2000 | 490 |
| 2300A | 9AL2300 | 490 |
| 2600A | 9AL2600 | 505 |
| 2900A | 9AL2900 | 505 |

| 电流 | 型号 | H (mm) |
|-------|---------|--------|
| 680A | 9AL680 | 605 |
| 900A | 9AL900 | 610 |
| 1100A | 9AL1100 | 615 |
| 1350A | 9AL1350 | 620 |
| 1600A | 9AL1600 | 630 |
| 2000A | 9AL2000 | 645 |
| 2300A | 9AL2300 | 645 |
| 2600A | 9AL2600 | 660 |
| 2900A | 9AL2900 | 660 |



| 电流 | 型号 | L (mm) | H (mm) |
|-------|---------|--------|--------|
| 680A | 9AL680 | 120 | 310 |
| 900A | 9AL900 | 125 | 315 |
| 1100A | 9AL1100 | 130 | 320 |
| 1350A | 9AL1350 | 135 | 325 |
| 1600A | 9AL1600 | 145 | 335 |
| 2000A | 9AL2000 | 160 | 350 |
| 2300A | 9AL2300 | 160 | 350 |
| 2600A | 9AL2600 | 175 | 365 |
| 2900A | 9AL2900 | 175 | 365 |

| 电流 | 型号 | L (mm) | H (mm) |
|-------|---------|--------|--------|
| 680A | 9AL680 | 183 | 404 |
| 900A | 9AL900 | 188 | 409 |
| 1100A | 9AL1100 | 193 | 414 |
| 1350A | 9AL1350 | 198 | 419 |
| 1600A | 9AL1600 | 208 | 429 |
| 2000A | 9AL2000 | 223 | 444 |
| 2300A | 9AL2300 | 223 | 444 |
| 2600A | 9AL2600 | 238 | 459 |
| 2900A | 9AL2900 | 238 | 459 |

计算系数

如果需要滑线，请提供以下信息。

| | | | |
|-------|--|------|--|
| 客户调查: | | | |
| 公司名称 | | 工程项目 | |
| 联系人 | | 电话 | |
| 传真 | | 地址 | |
| 日期 | | 电子邮箱 | |
| 网址 | | | |

| | | | |
|-------------------------|--|-------------|--|
| 项目调查: | | | |
| 滑线系统数量 | | 所需供电设备类型 | |
| 操作电压 (V) | | 频率 | |
| 类型选择 (三相/交流/直流) | | 系统轨道长度 | |
| 滑线安装位置 (垂直/水平) | | 支撑距离 (最大两米) | |
| 单个划线系统供电数量 | | 室内室外使用 | |
| 特殊工作环境 (潮湿, 多尘, 化学物质影响) | | | |
| 最高温度 | | 最低温度 | |
| 分段位置和数量 | | | |
| 是否需要支架 | | | |
| 滑线布局 (草图) | | | |
| 供电点到集电器的最大电压降 | | | |
| 其他数据 | | | |

| 电机规格 (请标注同时运行和同时启动电机) | 设备 1 | | | | | | |
|--------------------------------|---------|------|--------------|-----|------|--------------|------|
| | 功率 (KW) | 额定电流 | | | 启动电流 | | |
| | | A | COS ϕ_N | %ED | A | COS ϕ_A | 启动方式 |
| 主起升电机 | | | | | | | |
| 副起升电机 | | | | | | | |
| 大车电机 | | | | | | | |
| 小车电机 | | | | | | | |
| 电机类型: K 鼠笼式电机; S 滑环式电机; F 变频电机 | | | | | | | |

| 电机规格 (请标注同时运行和同时启动电机) | 设备 2 | | | | | | |
|--------------------------------|---------|------|--------------|-----|------|--------------|------|
| | 功率 (KW) | 额定电流 | | | 启动电流 | | |
| | | A | COS ϕ_N | %ED | A | COS ϕ_A | 启动方式 |
| 主起升电机 | | | | | | | |
| 副起升电机 | | | | | | | |
| 大车电机 | | | | | | | |
| 小车电机 | | | | | | | |
| 电机类型: K 鼠笼式电机; S 滑环式电机; F 变频电机 | | | | | | | |

联系方式

保定骥拓通用设备制造有限公司

制造商：保定骥拓通用设备制造有限公司

地址：河北省保定市莲池区七一东路保定工业园区龙翔路 169 号厂房

营销中心：河北保定市莲池区恒祥北大街 3188 号

电话：186-0332-3110

传真：0312-3152-365

www.cn.klifting.com

如需移动供电设备进一步的信息 请按上述方式进行联系!

必须非常严谨的为相应的应用选择合适的安全滑触线系统，使用错误的安全滑触线可造成财产损失或者人员伤亡等严重后果。

我公司宗旨：

不断改进自己产品的设计和加工，更好地为客户服务。