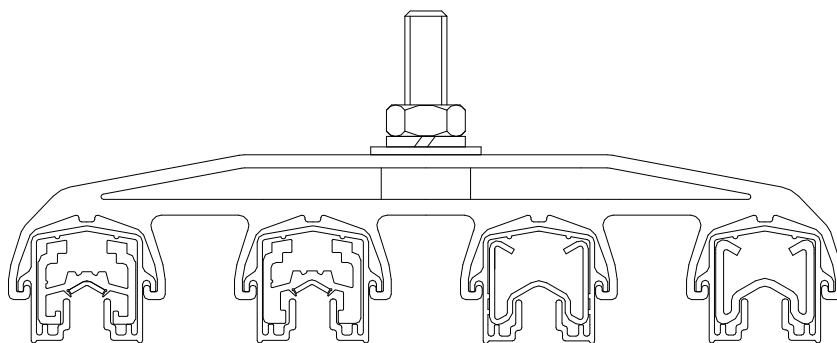
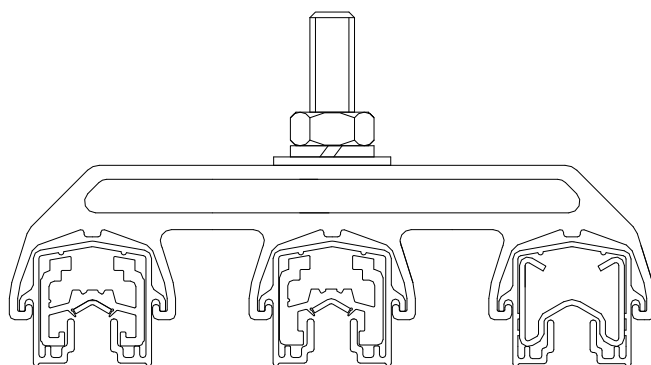


保定骥拓通用设备制造有限公司

KA 铝/不锈钢重型滑触线系统

(KA 重型系列 II:630A 800A 1250A)

(KA 重型系列 III:1600A 2000A 2500A)

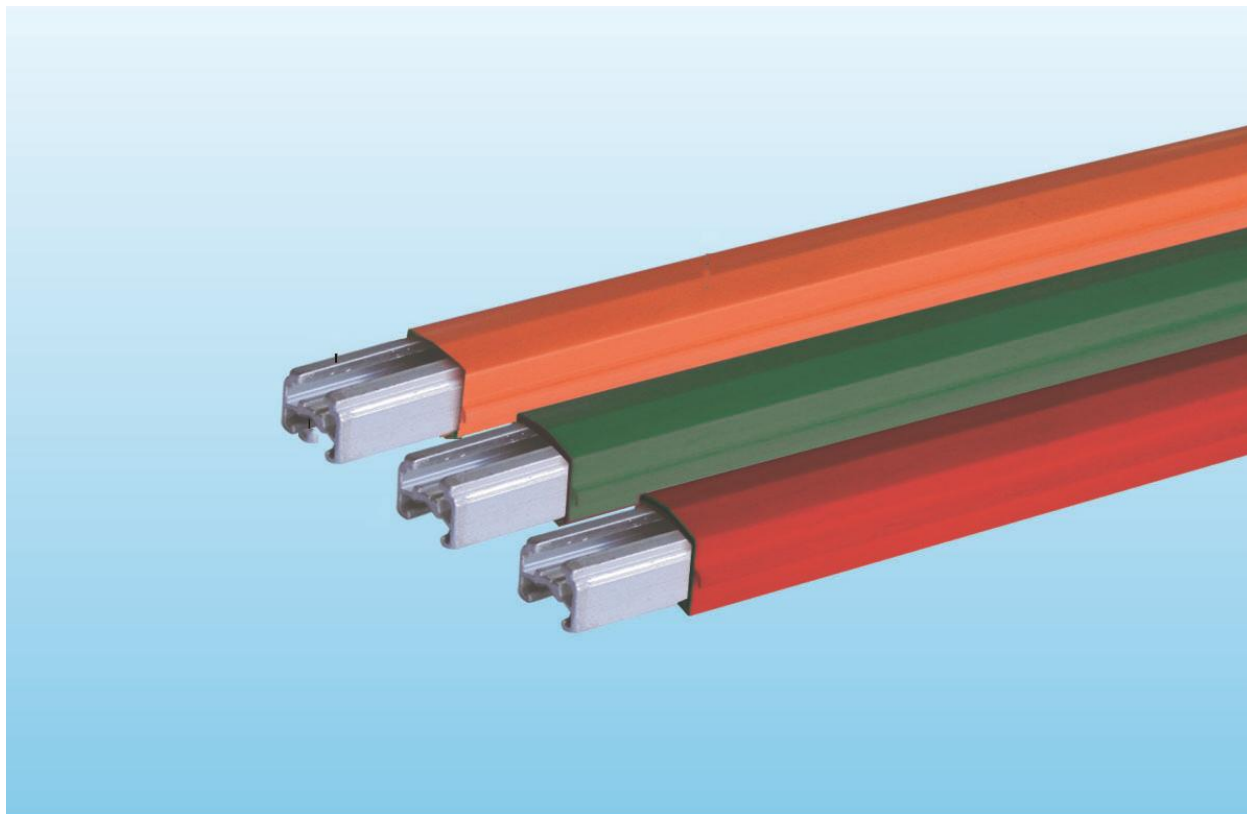


目录

目录

概述	1
优势	1
技术参数	2
产品 (630A--1250A)	4
滑触线	4
膨胀部件	4
接头装配件	5
动力输入装配件	6
单极提挂装配件	7
固定夹装配件	7
端头装配件	8
单极加强提挂装配件	8
三级加强提挂装配件	9
四级加强提挂装配件	9
产品 (1600A--2500A)	10
滑触线	10
膨胀部件	10
接头装配件	11
动力输入装配件	12
集电器 (630A--2500A)	13
集电器 250A	13
集电器 2×250A	13
250A 触靴及支撑盒装配件	13
集电器单支架	14
计算系数	15
联系方式	16

铝/不锈钢重型滑触线系统



概述

- 1、主要应用于工矿企业的各类起重机、电动葫芦的移动供电，如：各种发电厂、钢铁厂、石油化工厂、汽车厂、港站码头、机械制造厂、造船厂、造纸厂、纺织厂、车辆厂、铁路、糖厂、酒厂、化工厂、家电制造厂、仓库及货场等。
- 2、一些专用设备的移动供电，如：自动化生产线、游乐场的旋转或移动游乐车、飞机维修机库大门、厂房自动门、钢结构桥梁的维护小车、摄影厂、自来水厂设备的移动供电等。

优势

- 1、安全可靠，防水、防尘、手指安全，复合 IP123 标准。
- 2、节能降耗，采用国际通用导电体材料，可最大程度降低电压的损失。
- 3、使用寿命长，导体护套独特的配方，极大的增加了滑导线系统的使用寿命。
- 4、可根据设备工作情况制作弯曲滑导线系统。
- 5、易于安装和日常维护，特别适合于高空作业。
- 6、适用环境温度：

PVC 单极滑线使用环境温度	-15℃—55℃；
PPO 单极滑线使用环境温度	-27℃—121℃；
PC 单极滑线使用环境温度	-60℃—120℃；
- 7、铜单极滑线，铝不锈钢滑线，刚体滑轨室内室外均可使用；

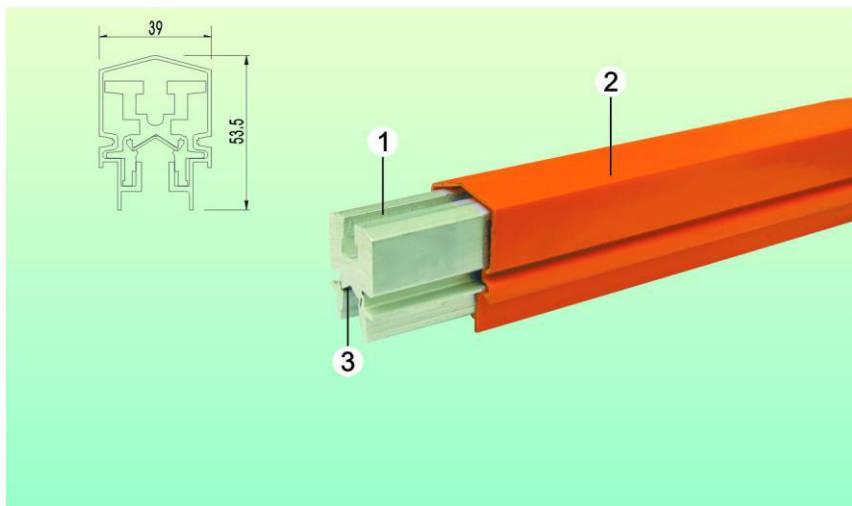
技术参数

产品型号										
		镀锌钢导杆			铜导杆			铝/不锈钢导杆		
额定电流 (A)		60A	100A	125A	160A	250A	400A	200A	315A	400A
导体截面积 (mm ²)		50	63	93	50	63	93	104	120	157
最高系统电压	交流	550V	550V	550V	550V	550V	550V	550V	550V	550V
	直流	700V	700V	700V	700V	700V	700V	700V	700V	700V
导体材料		镀锌钢			铜			铝		
导体材料牌号		M Steel	M Steel	M Steel	T2	T2	T2	6101A	6101A	6101A
直流电阻(20°C μΩ/m)		3584	2867	1933	342	274	184	301	261	199
交流电阻(20°C μΩ/m)		3604	2891	1968	364	300	221	325	288	219
满载时允许的环境温度		25°C	25°C	25°C	25°C	25°C	25°C	25°C	25°C	25°C
绝缘材料可燃性		自熄								
滑导线定尺长度		4.5M	4.5M	4.5M	4.5M	4.5M	4.5M	4.5M	4.5M	4.5M
标准提挂架间距		1.5M	1.5M	1.5M	1.5M	1.5M	1.5M	1.5M	1.5M	1.5M
最小安装间距		43mm	43mm	43mm	43mm	43mm	43mm	43mm	43mm	43mm
不需膨胀件的最大长度		150M	150M	150M	150M	150M	150M	150M	150M	150M
最小弯曲半径		1.5M	1.5M	1.5M	1.5M	1.5M	1.5M	1.5M	1.5M	1.5M

产品型号		铝/不锈钢导杆											
额定电流 (A)		160A	250A	315A	400A	500A	630A	800A	1000A	1250A	1600A	2000A	2500A
导体截面积 (mm ²)		102	110	122	162	196	318	406	618	770	1124	1313	1570
最高系统电压	交流	550V	550V	550V	550V	550V	550V	550V	550V	550V	550V	550V	550V
	直流	700V	700V	700V	700V	700V	700V	700V	700V	700V	700V	700V	700V
导体材料		铝											
导体材料牌号		6101A	6101A	6101A	6101A	6101A	6101A	6101A	6101A	6101A	6101A	6101A	6101A
直流电阻(20℃μΩ/m)		307	285	257	193	160	104	77	51	40	28	24	20
交流电阻(20℃μΩ/m)		331	310	284	227	199	137	117	102	96	78	76	73
满载时允许的环境温度		25℃	25℃	25℃	25℃	25℃	25℃	25℃	25℃	25℃	25℃	25℃	25℃
绝缘材料可燃性		自熄											
滑导线定尺长度		4.5M	4.5M	4.5M	4.5M	4.5M	4.5M	4.5M	4.5M	4.5M	4.5M	4.5M	4.5M
标准提挂架间距		1.5M	1.5M	1.5M	1.5M	1.5M	3.0M	3.0M	3.0M	3.0M	3.0M	3.0M	3.0M
最小安装间距		43mm	43mm	43mm	43mm	43mm	50mm	50mm	50mm	50mm	70mm	70mm	70mm
不需膨胀件的最大长度		150M	150M	150M	150M	150M	200M	200M	200M	200M	200M	200M	200M
最小弯曲半径		1.5M	1.5M	1.5M	1.5M	1.5M							

产品 (630A--1250A)

滑触线

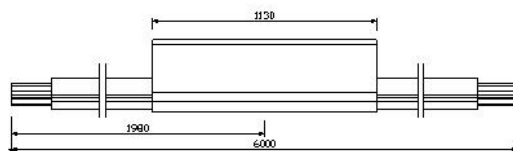
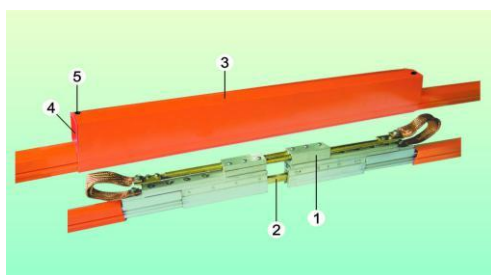


导体①为铝质型材，具有垂直方向和水平方向上的刚度，而且具有较大的表面面积，可以充分保证散热，导体内压合有不锈钢条③作为十分耐久的接触面。

护套②可以提供安全标准为 IP23 的防护等级，护套的形状可以防水和防尘。

绝缘滑导线-长度 6.0 米	630A	800A	1000A	1250A
带标准相线护套的零部件号	1063001	1080001	1100001	1125001
带标准地线护套的零部件号	1063002	1080002	1100002	1125002
带中等耐热护套的零部件号	1063003	1080003	1100003	1125003
重量 (kg)	10.38	12.66	17.28	20.58

膨胀部件



膨胀部件内装配有关键的滑动部件①，重叠在一起的铜条②可以作为滑导线的接触面，从而保证导电的连续性。

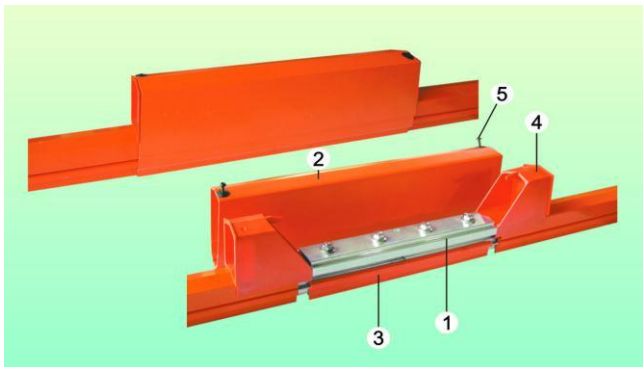
铜导杆在塑料导电轴承中滑动，从而起到机械的导向作用。

最大间隙为 200mm

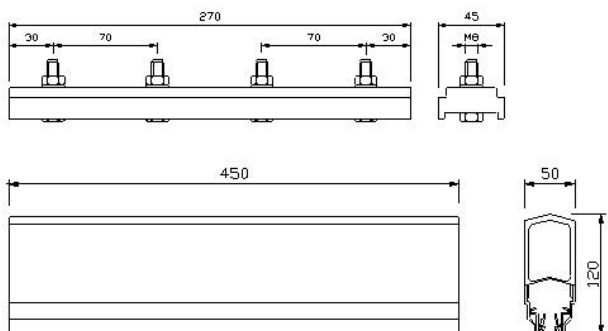
接头护套③的两端内扣装有端盖④，并装有固定塑料插销⑤。

膨胀部件-长度 6.0 米	630A	800A	1000A	1250A
带标准相线护套的零部件号	3063004	3080004	3100004	3125004
带标准地线护套的零部件号	3063005	3080005	3100005	3125005
带中等耐热护套的零部件号	3063006	3080006	3100006	3125006
重量 (kg)	17.85	20.13	24.75	28.05

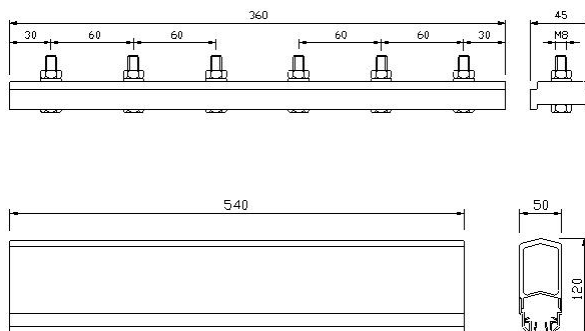
➤ 接头装配件



(630A/800A)



(1000A/1250A)

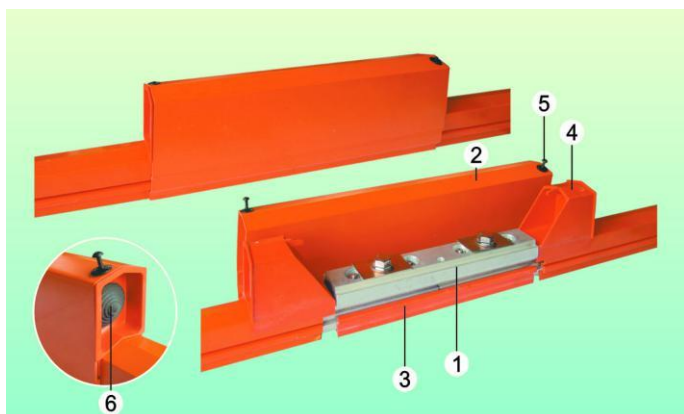


接头板①为铝质型材，根据滑导线的规格使用 4 个或 6 个螺栓，这样可以保证每根滑导线之间的直线性以及导电的连续性。

每个接头护套组件由一个接头护套②、两根塑料支撑条③、两个端盖④和两个塑料插销⑤装配而成。

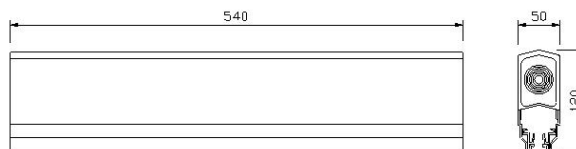
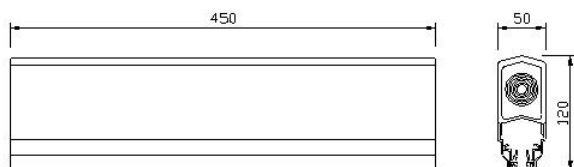
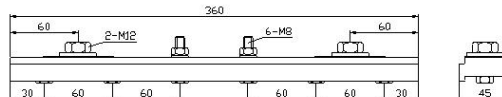
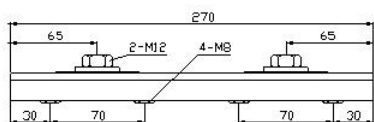
接头装配件	630/800A	1000/1250A
带标准相线护套的零部件号	181201	181204
带标准地线护套的零部件号	181202	181205
带中等耐热护套的零部件号	181203	181206
重量 (kg)	0.75	1.05

➤ 动力输入装配件



(630A/800A)

(1000A/1250A)



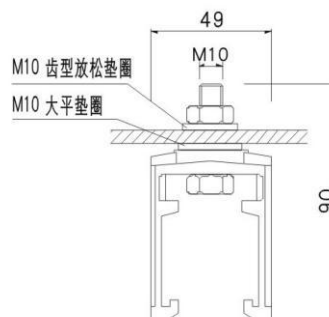
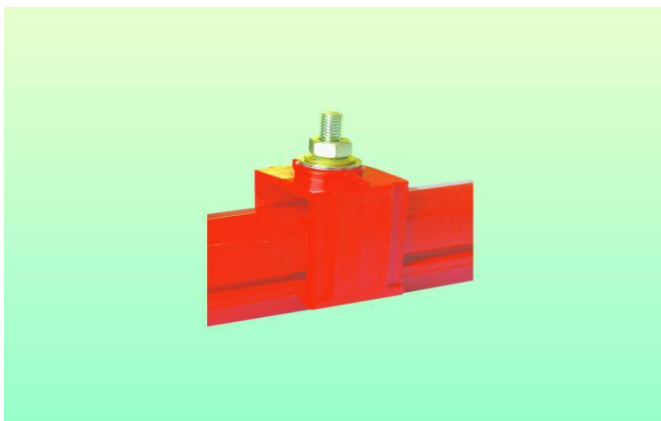
动力输入板①为铝质型材，可以与两根 150mm² 的电缆相连接。

每个动力输入护套组件由一个接头护套②、两根塑料支撑条③、两个嵌有电缆护圈⑥的端盖和两个塑料插销⑤装配而成。

电缆护圈⑥孔眼的大小可以根据进线电缆的直径进行调节。

动力输入装配件	630/800A	1000/1250A
带标准相线护套的零部件号	181207	181210
带标准地线护套的零部件号	181208	181211
带中等耐热护套的零部件号	181209	181212
重量 (kg)	0.85	1.27

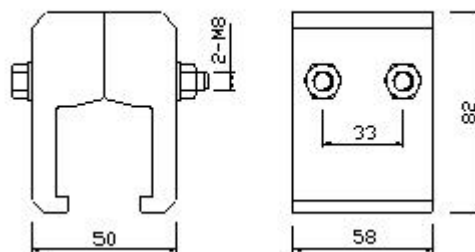
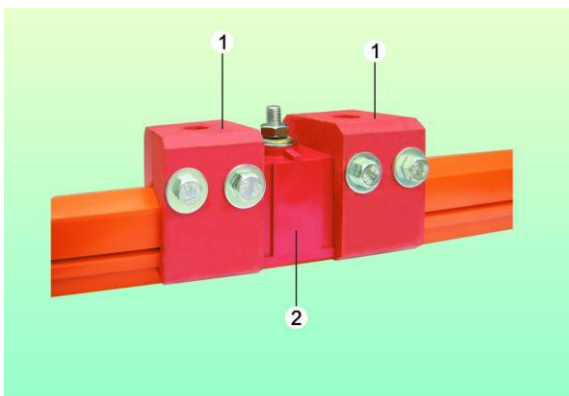
➤ 单极提挂装配件



提挂夹之间的支撑间距不大于 3 米。

单极提挂装配件	零部件号	重量 (kg)
标准型	181001	0.11
带绝缘子	181002	0.33
不锈钢户外标准	181003	0.11
不锈钢户外绝缘子	181004	0.33

➤ 固定夹装配件

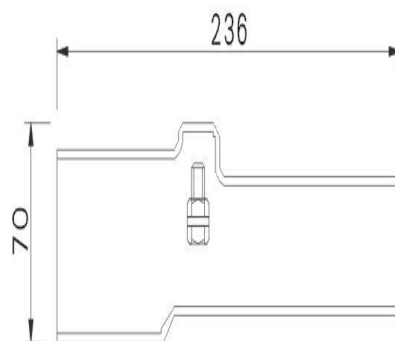


固定夹①总是成对安装使用。

固定夹①安装在位于系统中央的一提挂夹②的两侧，或者在两个膨胀部件之间的提挂夹的两侧。

固定夹装配件	
零部件号	181011
重量 (kg)	0.45

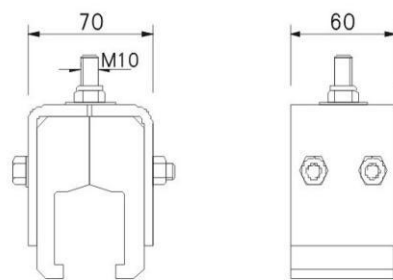
➤ 端头装配件



端头装配件套在系统的两端部，可以保护系统的终端。

端头装配件	
零部件号	181215
重量 (kg)	0.13

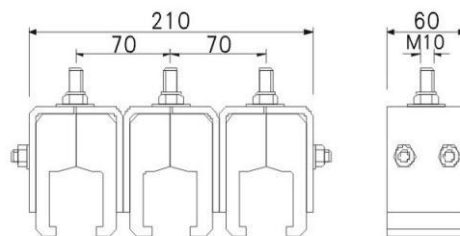
➤ 单极加强提挂装配件



提挂架之间支撑间距不大于 3 米

单极加强提挂装配件	
零部件号	181105
重量 (kg)	0.897

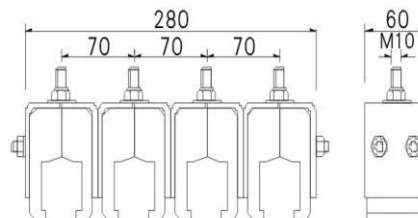
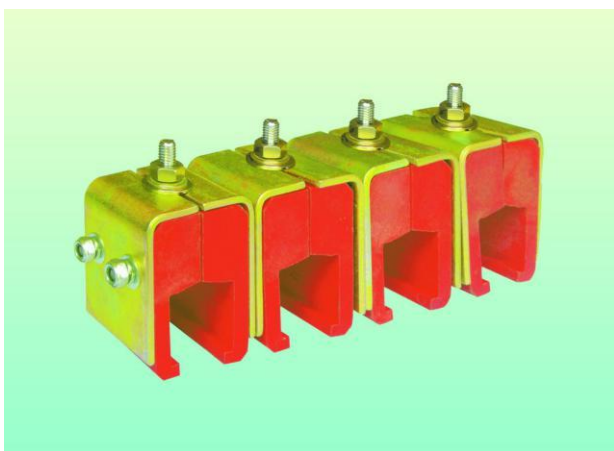
➤ 三级加强提挂装配件



提挂架之间支撑间距不大于 3 米

三级加强提挂装配件	
零部件号	181106
重量 (kg)	2.691

➤ 四级加强提挂装配件

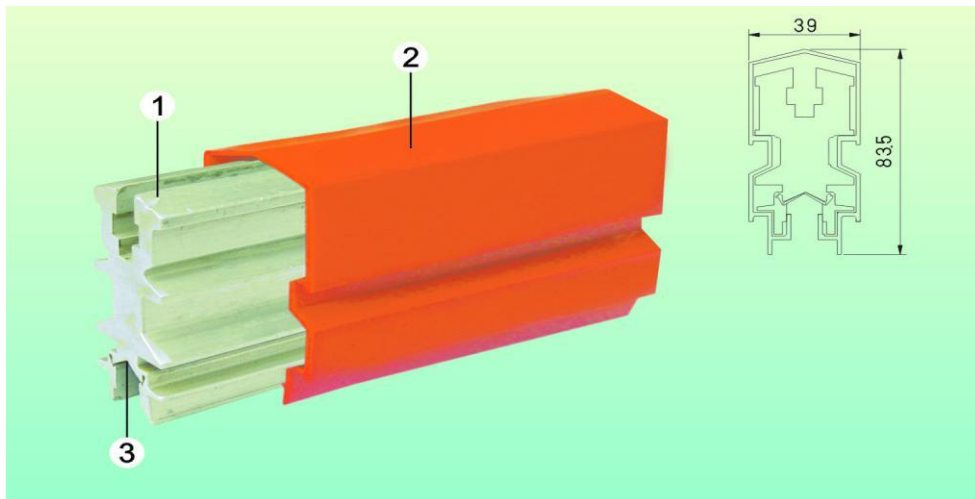


提挂架之间支撑间距不大于 3 米

四级加强提挂装配件	
零部件号	181107
重量 (kg)	3.588

产品 (1600A--2500A)

滑触线

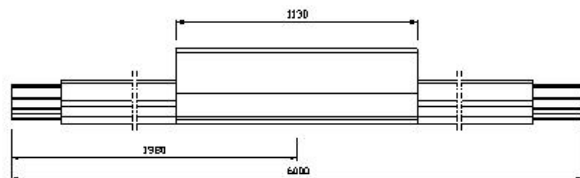
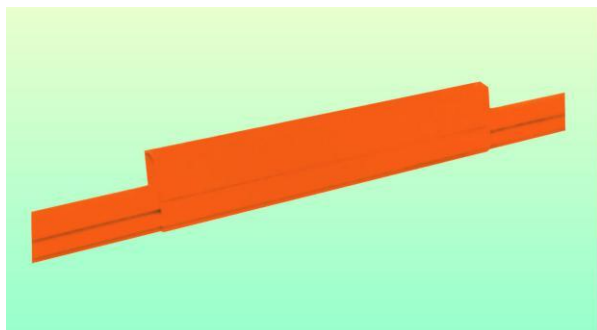


导体①为铝质型材，具有垂直方向和水平方向上的刚度，而且具有较大的表面面积，可以充分保证散热，导体内压合有不锈钢条③作为十分耐久的接触面。

护套②可以提供安全标准为 IP23 的防护等级，护套的形状可以防水和防尘。

绝缘滑导线-长度 6.0 米	1600A	2000A	2500A
带标准相线护套的零部件号	1165001	1200001	1250001
带标准地线护套的零部件号	1165002	1200002	1250002
带中等耐热护套的零部件号	1165003	1200003	1250003
重量 (kg)	22.31	25.37	29.57

膨胀部件



膨胀部件内装配有关键的滑动部件，重叠在一起的铜条可以作为滑导线的接触面，从而保证导电的连续性。

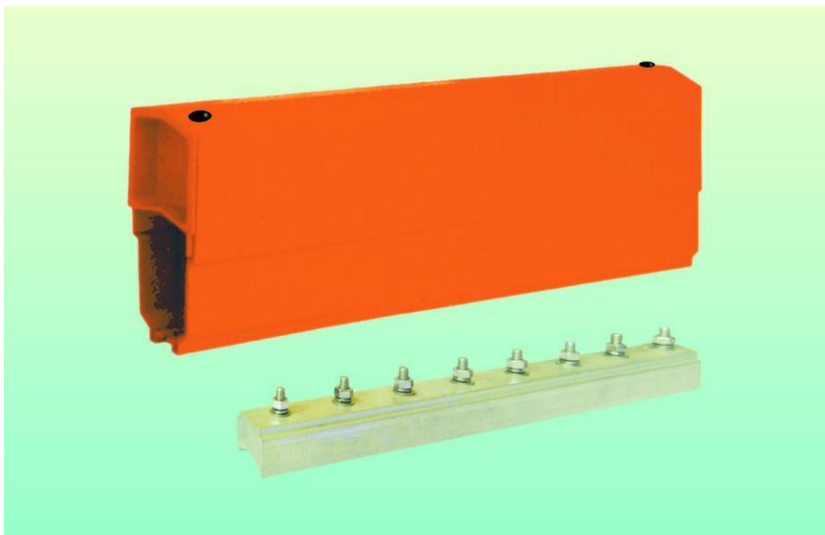
铜导杆在塑料导电轴承中滑动，从而起到机械的导向作用。

最大间隙为 200mm

接头护套的两端内扣装有端盖，并装有固定塑料插销。

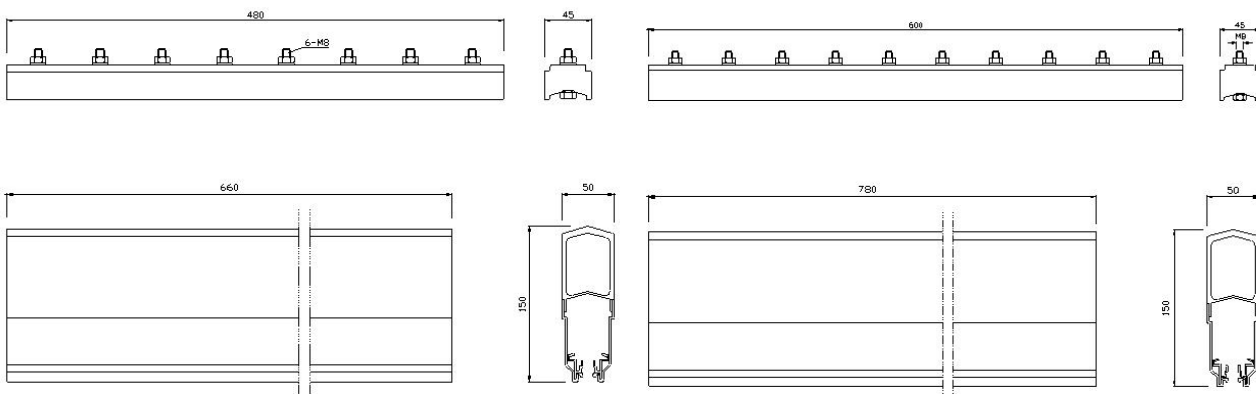
膨胀部件-长度 6.0 米	1600A	2000A	2500A
带标准相线护套的零部件号	3160004	3200004	3250004
带标准地线护套的零部件号	3160005	3200005	3250005
带中等耐热护套的零部件号	3160006	3200006	3250006
重量 (kg)	31.27	35.08	40.78

➤ 接头装配件



(1600A)

(2000A,2500A)

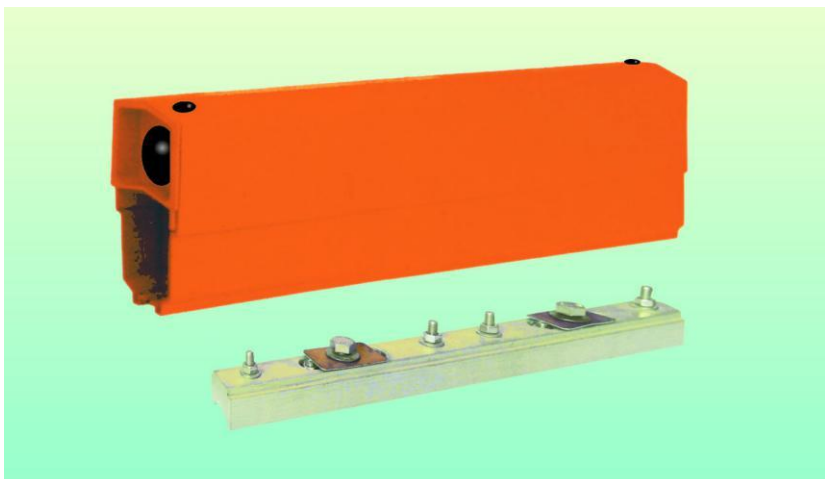


接头板为铝质型材，根据滑导线的规格使用 8 个或 10 个螺栓，这样可以保证每根滑导线之间的直线性以及导电的连续性。

每个接头护套组件由一个接头护套、两根塑料支撑条、两个端盖和两个塑料插销装配而成。

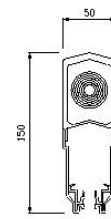
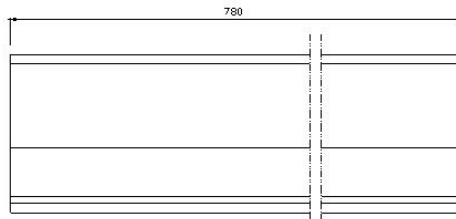
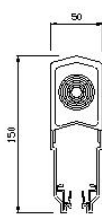
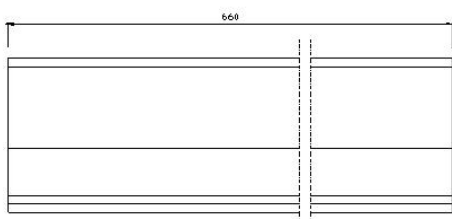
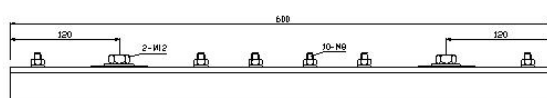
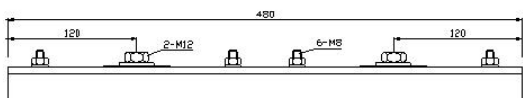
接头装配件	1600A	2000/2500A
带标准相线护套的零部件号	3160104	3200204
带标准地线护套的零部件号	3160105	3200205
带中等耐热护套的零部件号	3160106	3200206
重量 (kg)	2.722	3.889

➤ 动力输入装配件



(1600A)

(2000A,2500A)



动力输入板为铝质型材，可以与两根 150mm² 的电缆相连接。

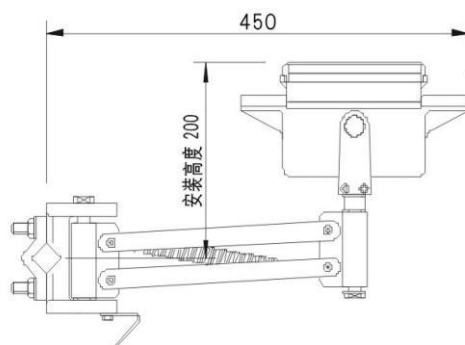
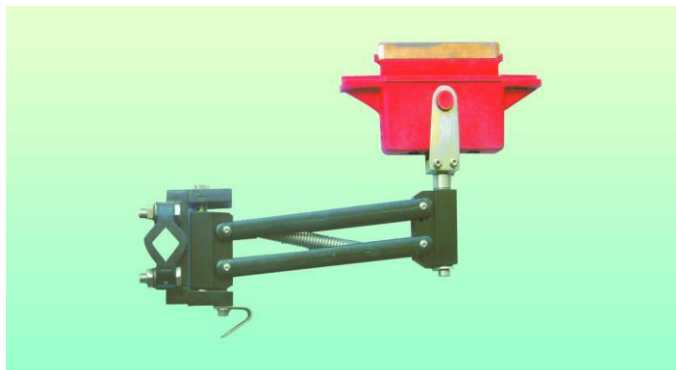
每个动力输入护套组件由一个接头护套、两根塑料支撑条、两个嵌有电缆护圈的端盖和两个塑料插销⑤装配而成。

电缆护圈孔眼的大小可以根据进线电缆的直径进行调节。

动力输入装配件	1600A	2000A
带标准相线护套的零部件号	3160201	3160202
带标准地线护套的零部件号	3160203	3160204
带中等耐热护套的零部件号	3160205	3160206
重量 (kg)	2.722	3.889

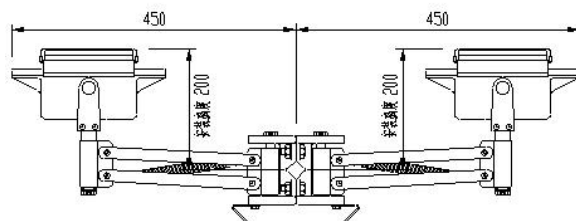
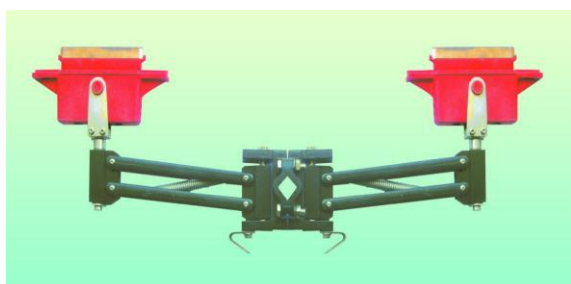
集电器(630A--2500A)

➤ 集电器 250A



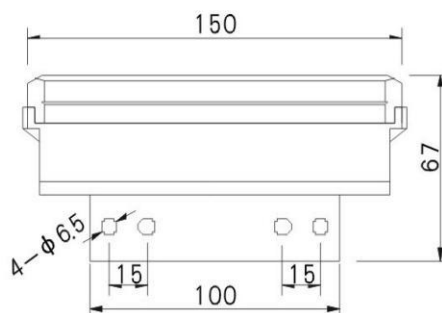
集电器 250A (相线)	零部件号	1802501	重量 (kg) : 3.50
集电器 250A (地线)	零部件号	1825002	重量 (kg) : 3.50

➤ 集电器 2×250A



集电器 2×250A (相线)	零部件号	1850001	重量 (kg) : 7.00
集电器 2×250A (地线)	零部件号	1805002	重量 (kg) : 7.00

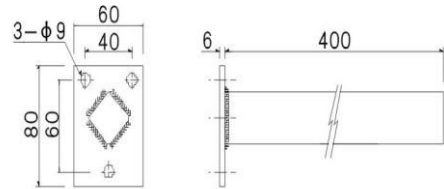
➤ 250A 触靴及支撑盒装配件



250A 触靴及支撑盒装配件 (相线)	零部件号	1801003	重量 (kg) : 0.362
------------------------	------	---------	-----------------

250A 触靴及支撑盒装配件 (地线)	零部件号	1801004	重量 (kg) : 0.362
------------------------	------	---------	-----------------

➤ 集电器单支架



集电器单支架	零部件号	181501	重量 (kg) : 2.55
--------	------	--------	----------------

计算系数

如果需要滑线，请提供以下信息。

客户调查:			
公司名称		工程项目	
联系人		电话	
传真		地址	
日期		电子邮箱	
网址			

项目调查:			
滑线系统数量		所需供电设备类型	
操作电压 (V)		频率	
类型选择 (三相/交流/直流)		系统轨道长度	
滑线安装位置 (垂直/水平)		支撑距离 (最大两米)	
单个划线系统供电数量		室内室外使用	
特殊工作环境 (潮湿, 多尘, 化学物质影响)			
最高温度		最低温度	
分段位置和数量			
是否需要支架			
滑线布局 (草图)			
供电点到集电器的最大电压降			
其他数据			

电机规格 (请标注同时运行和同时启动电机)	设备 1						
	功率 (KW)	额定电流			启动电流		
		A	COS ϕ_N	%ED	A	COS ϕ_A	启动方式
主起升电机							
副起升电机							
大车电机							
小车电机							
电机类型: K 鼠笼式电机; S 滑环式电机; F 变频电机							

电机规格 (请标注同时运行和同时启动电机)	设备 2						
	功率 (KW)	额定电流			启动电流		
		A	COS ϕ_N	%ED	A	COS ϕ_A	启动方式
主起升电机							
副起升电机							
大车电机							
小车电机							
电机类型: K 鼠笼式电机; S 滑环式电机; F 变频电机							

联系方式

保定骥拓通用设备制造有限公司

制造商：保定骥拓通用设备制造有限公司

地址：河北省保定市莲池区七一东路保定工业园区龙翔路 169 号厂房

营销中心：河北保定市莲池区恒祥北大街 3188 号

电话：186-0332-3110

传真：0312-3152-365

www.cn.klifting.com

如需移动供电设备进一步的信息 请按上述方式进行联系!

必须非常严谨的为相应的应用选择合适的安全滑触线系统，使用错误的安全滑触线可造成财产损失或者人员伤亡等严重后果。

我公司宗旨：

不断改进自己产品的设计和加工，更好地为客户服务。