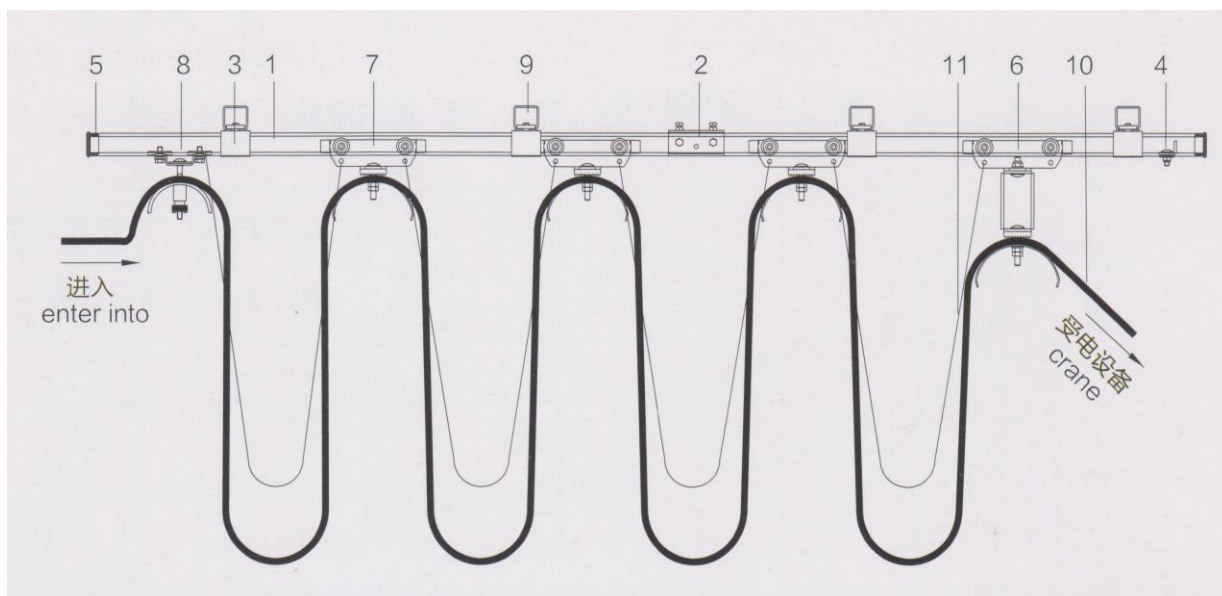


保定骥拓通用设备制造有限公司

KH C 型轨滑车系统



- 1、C型钢轨道 2、接头 3、吊夹 4、端阻 5、端帽 6、牵引首车 7、中间尾车
8、固定尾车 9、支架 10、电缆 11、钢丝



宣传册

目录

概述	1
应用	1
产品	1
型轨	1
夹头	2
接头	2
滑轮	3
吊轮	3
拔杆滑轮	4
火车头	5
末端盖	5
轨道夹子	6
联系方式	7

概述

1、C 型轨电缆滑车是一种国内国际通用的物流供电系统，C 型轨系统支持电缆（扁或圆）和软管（液压和气动）对于提供电源和控制移动设备具有安全，高效，免维护的优点。

2、电缆小车被引导在 C-轨道内，防止潮湿，灰尘和结冰。适用于室内外，灰尘环境，环境温度（-30℃—120℃）。

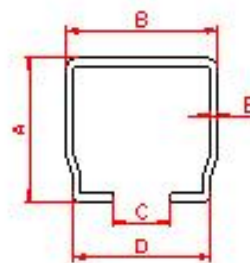
3、恺强公司电缆滑车轴承为优质轴承，球面接触，故障率极低。电缆小车不仅传递动力和控制，还具有往复运动的移动设备，而且还支持大量数据线缆，包括光纤从移动设备单独运行。相关控制器有无线和有线两种，也都显示在此目录中。

应用

起重机制造，电动葫芦，交通系统，特殊工程，堆垛系统，输送系统等。C 型轨有两种材质，镀锌钢和不锈钢。304 不锈钢材质为客户特殊定制，尺寸等同 C30 系列（酸碱环境使用，轴承为 304 不锈钢材质）。

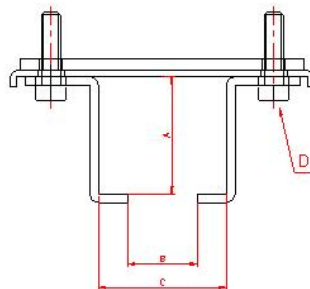
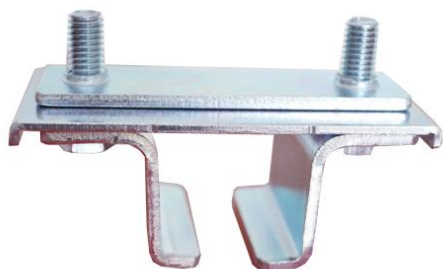
产品

➤ 型轨



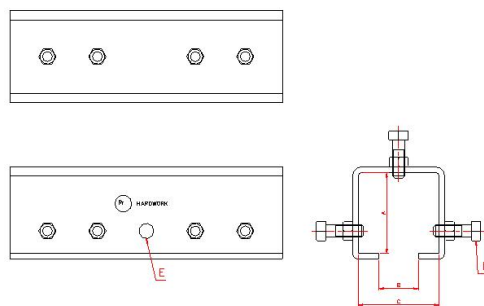
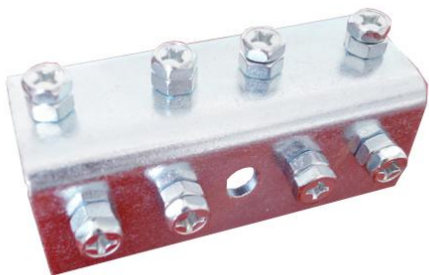
型号	重量 (kg)	A	B	C	D	E
KH30010	1.22	32	30	12	29	1.6
KH40010	2.6	40	41	14	39	2

➤ 夹头



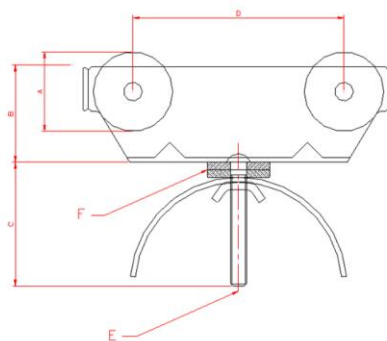
型号	重量 (kg)	A	B	C	D
KH30020	0.23	40	12	32	M8 螺丝
KH40020	0.31	40	24	41	M8 螺丝

➤ 接头



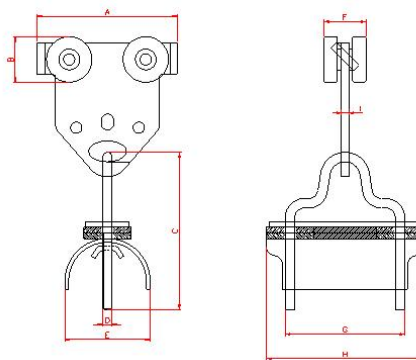
型号	重量 (kg)	A	B	C	D	E
KH30040	0.3	38.5	19	33	M6 螺丝	中心孔
KH40040	0.54	43	22	43	M6 螺丝	中心孔

➤ 滑轮

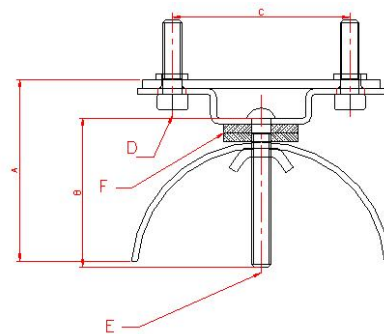
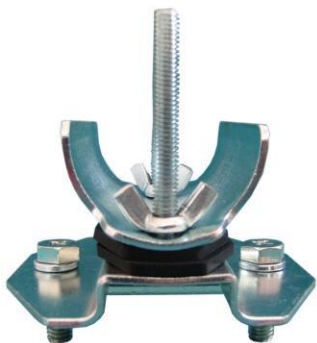


型号	重量 (kg)	A	B	C	D	E	F
KH30050	0.34	24	39	55	51	M8 螺丝	橡胶垫
KH40050	0.71	32	40	60	85	M8 螺丝	橡胶垫

➤ 吊轮

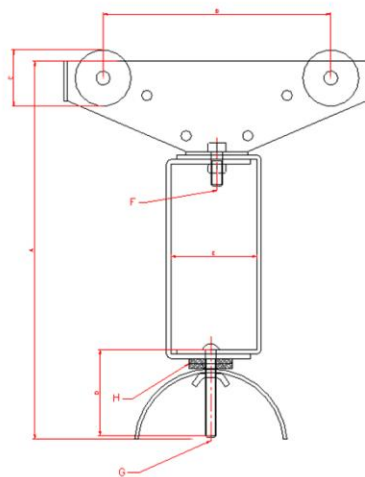


型号	重量 (kg)	A	B	C	D	E	F	G	H	I
KH30051	0.36	75	24	85	M6	46	22	65	83	4



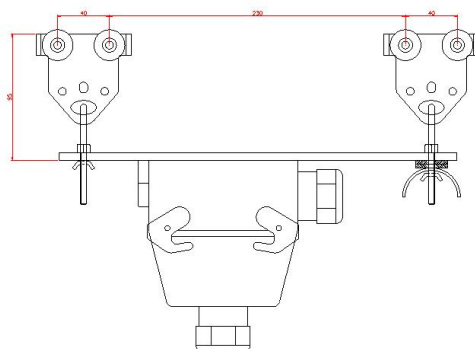
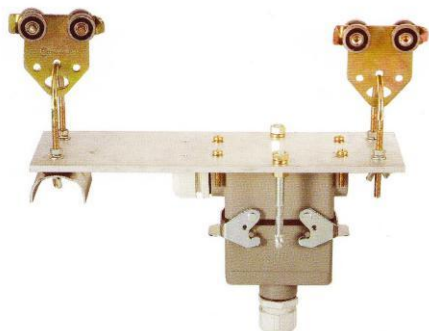
型号	重量 (kg)	A	B	C	D	E	F
KH40051	0.31	62	60	60	M8 螺丝	M8 螺丝	橡胶垫
KH40052	0.52	60	55	60	M8 螺丝	M8 螺丝	橡胶垫

➤ 拔杆滑轮



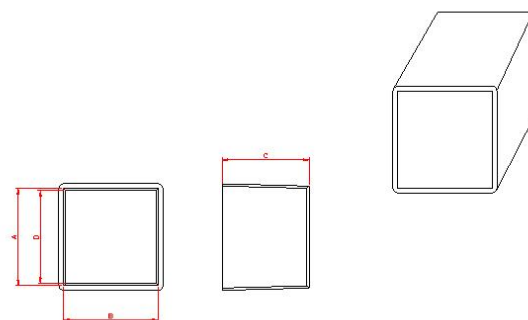
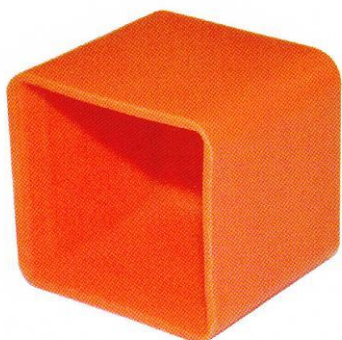
型号	重量 (kg)	A	B	C	D	E	F	G	H
KH30060	0.68	180	51	24	55	40	M8 螺丝	M8 螺丝	橡胶垫
KH40060	1.5	220	130	32	60	49	M8 螺丝	M8 螺丝	橡胶垫

➤ 火车头



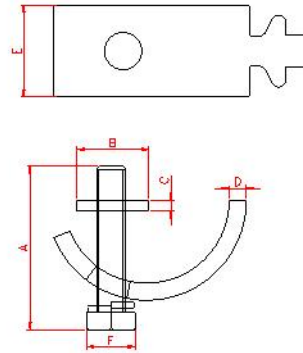
型号	重量 (kg)	A
KH50070	1.85	16P
KH30071	2	24P

➤ 末端盖



型号	重量 (kg)	A	B	C	D
KH30090	0.016	31	33	2	35
KH40090	0.02	42.5	41.5	2	38

➤ 轨道夹子



型号	重量 (kg)	A	B	C	D	E	F
KH00001	0.16	50	25	4	6	32	M10
KH00002	0.16	50	30	4	6	32	M10

联系方式

保定骥拓通用设备制造有限公司

制造商：保定骥拓通用设备制造有限公司

地址：河北省保定市莲池区七一东路保定工业园区龙翔路 169 号厂房

营销中心：河北保定市莲池区恒祥北大街 3188 号

电话：186-0332-3110

传真：0312-3152-365

www.cn.klifting.com

如需移动供电设备进一步的信息 请按上述方式进行联系!

必须非常严谨的为相应的应用选择合适的安全滑触线系统，使用错误的安全滑触线可造成财产损失或者人员伤亡等严重后果。

我公司宗旨：

不断改进自己产品的设计和加工，更好地为客户服务。