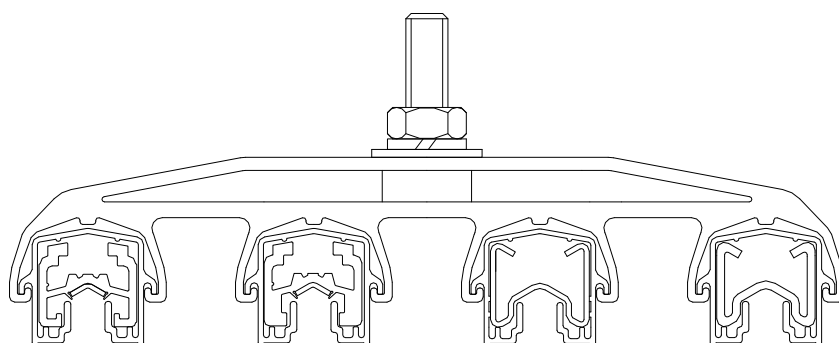
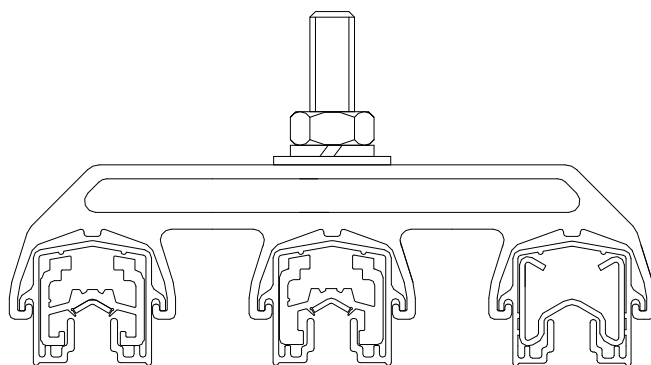


# 保定骥拓通用设备制造有限公司

## KA 铜滑触线系统

(160A 250A 400A)



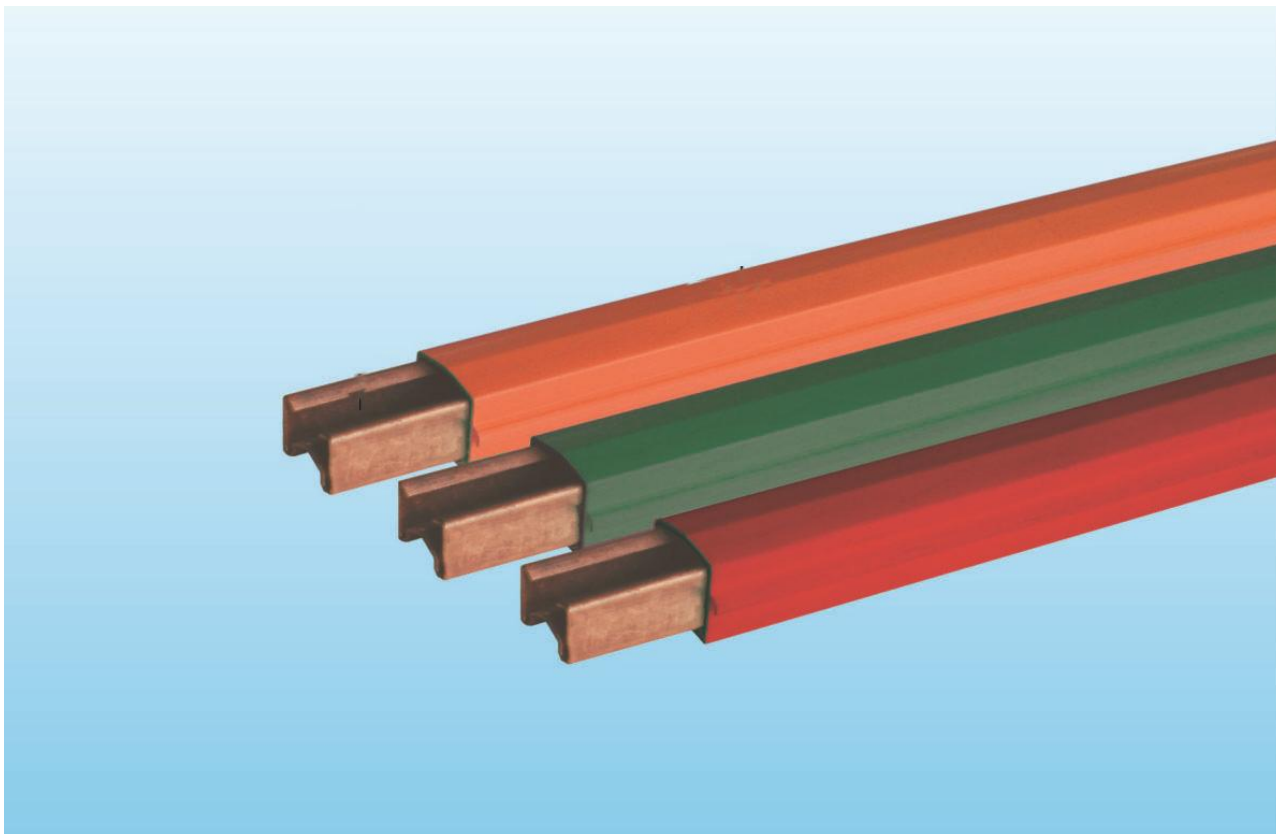
宣传册

---

## 目录

|                       |    |
|-----------------------|----|
| 概述 .....              | 1  |
| 优势 .....              | 1  |
| 技术参数 .....            | 2  |
| 产品 (160A--400A) ..... | 2  |
| 滑触线 .....             | 2  |
| 集电器 .....             | 3  |
| 100A 触靴及支撑盒装配件 .....  | 4  |
| 集电器支架 .....           | 4  |
| 提挂装配件 .....           | 5  |
| 固定夹装配件 .....          | 6  |
| 接头装配件 .....           | 6  |
| 接头处部件 .....           | 6  |
| 接头护套 .....            | 7  |
| 端部动力输入装配件 .....       | 7  |
| 端头装配件 .....           | 8  |
| 中间动力输入装配件 .....       | 8  |
| 膨胀部件 .....            | 9  |
| 计算系数 .....            | 10 |
| 联系方式 .....            | 11 |

## 铜滑触线系统



### 概述

- 1、主要应用于工矿企业的各类起重机、电动葫芦的移动供电，如：各种发电厂、钢铁厂、石油化工厂、汽车厂、港站码头、机械制造厂、造船厂、造纸厂、纺织厂、车辆厂、铁路、糖厂、酒厂、化工厂、家电制造厂、仓库及货场等。
- 2、一些专用设备的移动供电，如：自动化生产线、游乐场的旋转或移动游乐车、飞机维修机库大门、厂房自动门、钢结构桥梁的维护小车、摄影厂、自来水厂设备的移动供电等。

### 优势

- 1、安全可靠，防水、防尘、手指安全，复合 IP123 标准。
- 2、节能降耗，采用国际通用导电体材料，可最大程度降低电压的损失。
- 3、使用寿命长，导体护套独特的配方，极大的增加了滑导线系统的使用寿命。
- 4、可根据设备工作情况制作弯曲滑导线系统。
- 5、易于安装和日常维护，特别适合于高空作业。
- 6、适用环境温度：

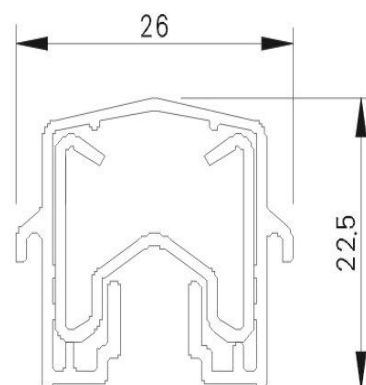
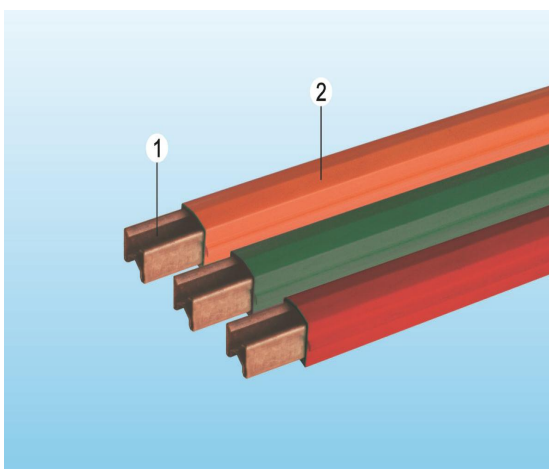
|                |            |
|----------------|------------|
| PVC 单极滑线使用环境温度 | -15℃—55℃；  |
| PPO 单极滑线使用环境温度 | -27℃—121℃； |
| PC 单极滑线使用环境温度  | -60℃—120℃； |
- 7、铜单极滑线，铝不锈钢滑线，刚体滑轨室内室外均可使用；

## 技术参数

| 产品型号                     |    | 镀锌钢导杆    |         |         | 铜导杆  |      |      | 铝/不锈钢导杆 |       |       |
|--------------------------|----|----------|---------|---------|------|------|------|---------|-------|-------|
|                          |    | 额定电流 (A) | 60A     | 100A    | 125A | 160A | 250A | 400A    | 200A  | 315A  |
| 导体截面积 (mm <sup>2</sup> ) |    | 50       | 63      | 93      | 50   | 63   | 93   | 104     | 120   | 157   |
| 最高系统电压                   | 交流 | 550V     | 550V    | 550V    | 550V | 550V | 550V | 550V    | 550V  | 550V  |
|                          | 直流 | 700V     | 700V    | 700V    | 700V | 700V | 700V | 700V    | 700V  | 700V  |
| 导体材料                     |    | 镀锌钢      |         |         | 铜    |      |      | 铝       |       |       |
| 导体材料牌号                   |    | M Steel  | M Steel | M Steel | T2   | T2   | T2   | 6101A   | 6101A | 6101A |
| 直流电阻(20°C μΩ/m)          |    | 3584     | 2867    | 1933    | 342  | 274  | 184  | 301     | 261   | 199   |
| 交流电阻(20°C μΩ/m)          |    | 3604     | 2891    | 1968    | 364  | 300  | 221  | 325     | 288   | 219   |
| 满载时允许的环境温度               |    | 25°C     | 25°C    | 25°C    | 25°C | 25°C | 25°C | 25°C    | 25°C  | 25°C  |
| 绝缘材料可燃性                  |    | 自熄       |         |         |      |      |      |         |       |       |
| 滑导线定尺长度                  |    | 4.5M     | 4.5M    | 4.5M    | 4.5M | 4.5M | 4.5M | 4.5M    | 4.5M  | 4.5M  |
| 标准提挂架间距                  |    | 1.5M     | 1.5M    | 1.5M    | 1.5M | 1.5M | 1.5M | 1.5M    | 1.5M  | 1.5M  |
| 最小安装间距                   |    | 43mm     | 43mm    | 43mm    | 43mm | 43mm | 43mm | 43mm    | 43mm  | 43mm  |
| 不需膨胀件的最大长度               |    | 150M     | 150M    | 150M    | 150M | 150M | 150M | 150M    | 150M  | 150M  |
| 最小弯曲半径                   |    | 1.5M     | 1.5M    | 1.5M    | 1.5M | 1.5M | 1.5M | 1.5M    | 1.5M  | 1.5M  |

## 产品 (160A--400A)

### ➤ 滑触线

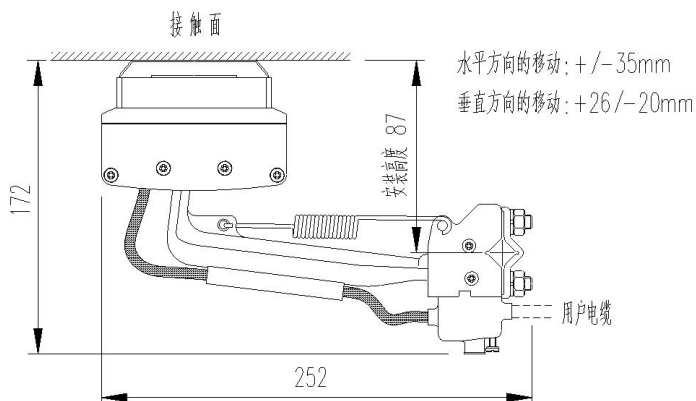


导体①为紫铜材料，具有垂直方向和水平方向上的刚度，而且具有较大的表面面积，可以充分保证散热。

护套②可以提供安全标准为 IP23 的防护等级，护套的形状可以防水和防尘。

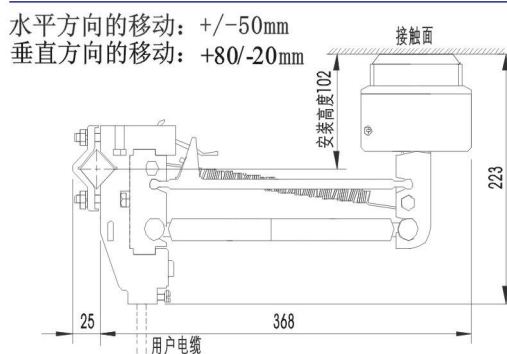
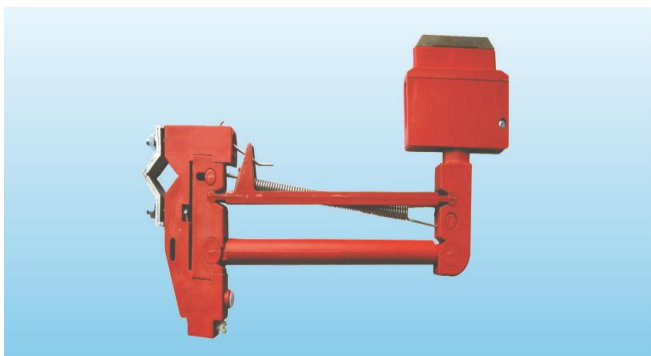
|                |         |         |         |
|----------------|---------|---------|---------|
| 绝缘滑导线-长度 4.5 米 | 160A    | 250A    | 400A    |
| 带标准相线护套的零部件号   | 3016001 | 3025001 | 3040001 |
| 带标准地线护套的零部件号   | 3016002 | 3025002 | 3040002 |
| 带中等耐热护套的零部件号   | 3016003 | 3025003 | 3040003 |
| 重量 (kg)        | 2.76    | 3.04    | 4.40    |

## ➤ 集电器



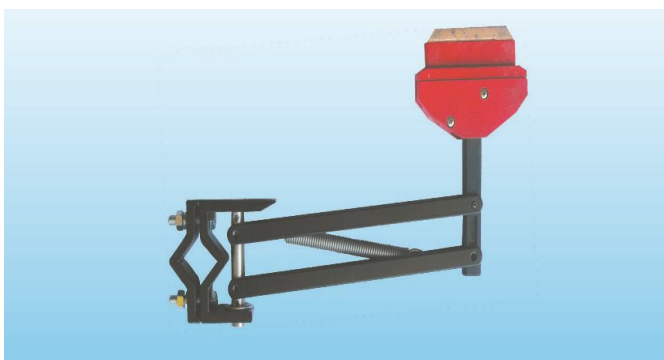
集电器 50A

|              |      |         |                |
|--------------|------|---------|----------------|
| 50A 集电器 (相线) | 零部件号 | 1800501 | 重量 (kg) : 0.40 |
| 50A 集电器 (地线) | 零部件号 | 1800502 | 重量 (kg) : 0.40 |

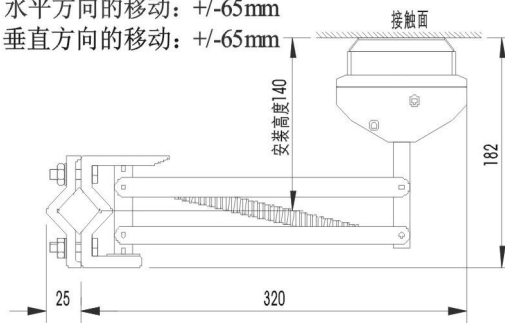


双绝缘集电器 100A

|                  |      |         |                |
|------------------|------|---------|----------------|
| 100A 双绝缘集电器 (相线) | 零部件号 | 1801001 | 重量 (kg) : 0.80 |
| 100A 双绝缘集电器 (地线) | 零部件号 | 1801002 | 重量 (kg) : 0.80 |



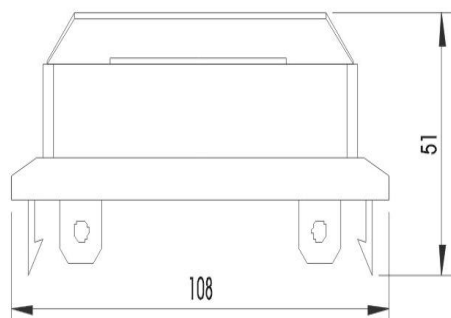
水平方向的移动:  $\pm 65\text{mm}$   
垂直方向的移动:  $\pm 65\text{mm}$



集电器 100A

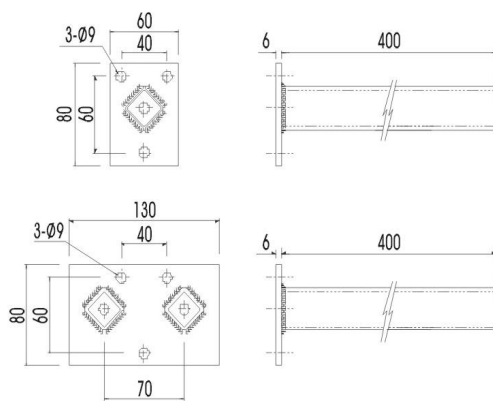
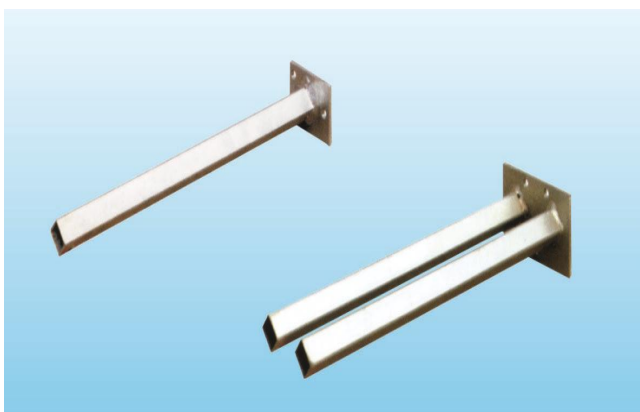
|          |      |         |                |
|----------|------|---------|----------------|
| 100A 集电器 | 零部件号 | 1810003 | 重量 (kg) : 1.50 |
|----------|------|---------|----------------|

### ➤ 100A 触靴及支撑盒装配件



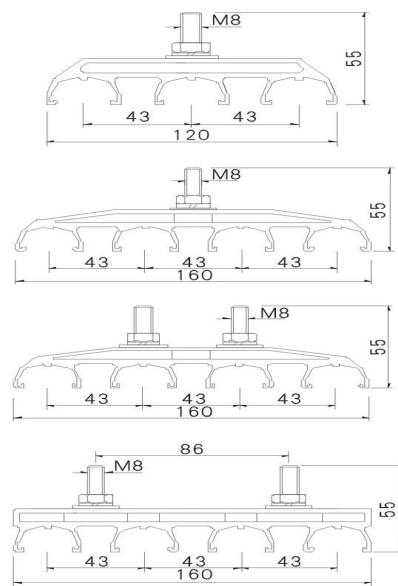
|                |      |         |                 |
|----------------|------|---------|-----------------|
| 100A 触靴及支撑盒装配件 | 零部件号 | 1801003 | 重量 (kg) : 0.083 |
|----------------|------|---------|-----------------|

### ➤ 集电器支架



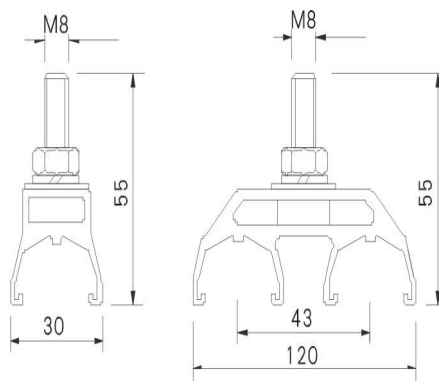
|         |        |        |
|---------|--------|--------|
| 集电器支架   | 集电器单支架 | 集电器双支架 |
| 零部件号    | 180150 | 180152 |
| 重量 (kg) | 0.75   | 1.50   |

## 提挂装配件



最大提挂间距 1.5 m

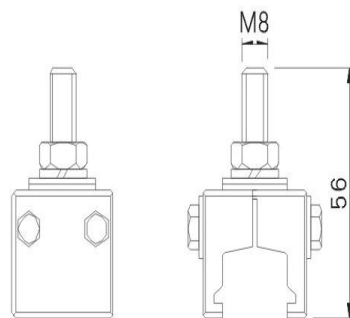
| 提挂装配件           | 三极提挂架  | 单螺栓四极提挂夹 | 双螺栓四极提挂夹 (43) | 双螺栓四极提挂夹 (86) |
|-----------------|--------|----------|---------------|---------------|
| 标准型 (黑色) 零部件号   | 180003 | 180004   | 180005        | 180006        |
| 中等耐热型 (红色) 零部件号 | 180013 | 180014   | 180015        | 180016        |
| 重量 (kg)         | 0.05   | 0.06     | 0.08          | 0.09          |



最大提挂间距 1.5 m

| 提挂装配件           | 单极提挂夹  | 二极提挂夹  |
|-----------------|--------|--------|
| 标准型 (黑色) 零部件号   | 180001 | 180002 |
| 中等耐热型 (红色) 零部件号 | 180011 | 180012 |
| 重量 (kg)         | 0.03   | 0.04   |

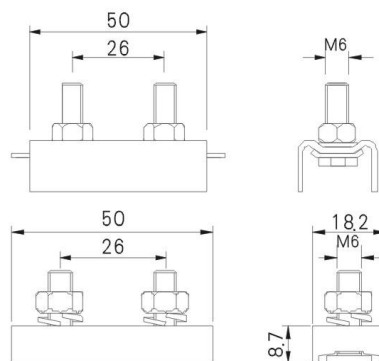
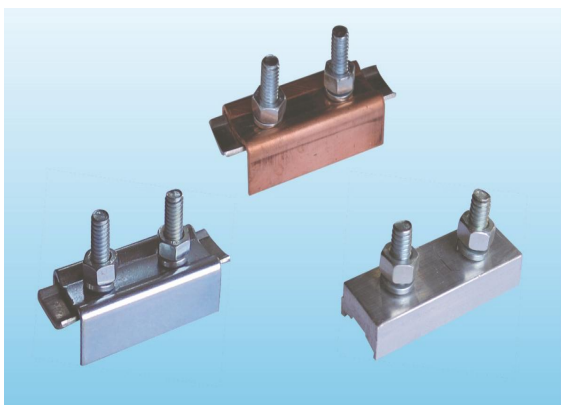
## ➤ 固定夹装配件



通常安装于两个膨胀件之间

|        |      |        |              |
|--------|------|--------|--------------|
| 固定夹装配件 | 零部件号 | 180007 | 重量 (kg):0.06 |
|--------|------|--------|--------------|

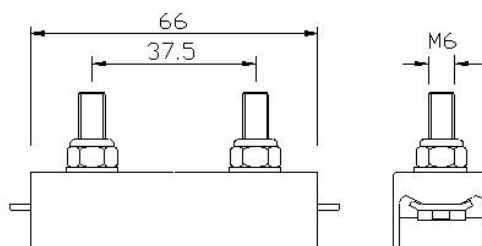
## ➤ 接头装配件



不同材料的导杆配用同材质的接头。

| 接头装配件   | 镀锌钢接头  | 铜接头    | 铝接头    |
|---------|--------|--------|--------|
| 零部件号    | 180009 | 180019 | 180029 |
| 重量 (kg) | 0.049  | 0.051  | 0.032  |

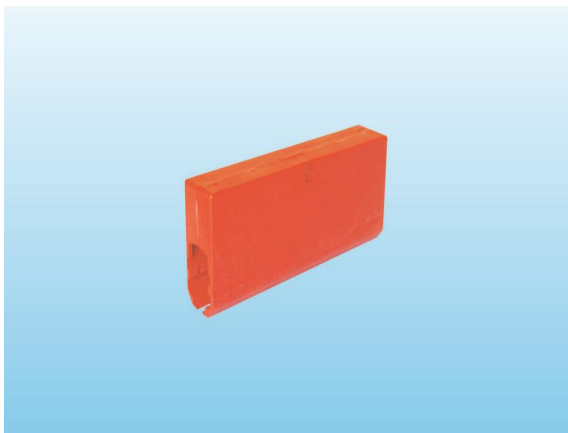
## ➤ 接头处部件



|       |      |        |                |
|-------|------|--------|----------------|
| 接头处部件 | 零部件号 | 180140 | 重量 (kg) : 0.03 |
|-------|------|--------|----------------|



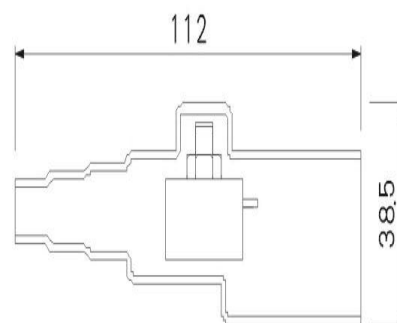
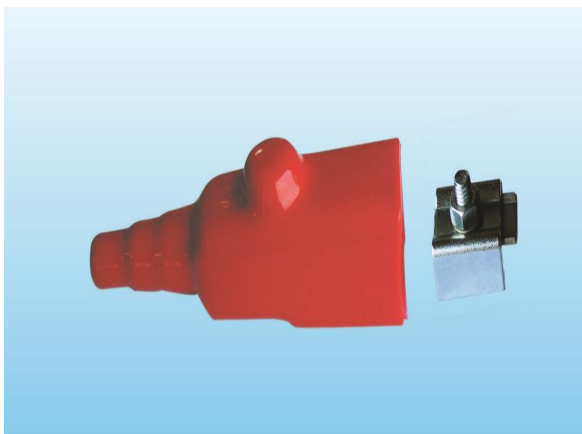
## ➤ 接头护套



不同的导杆护套配用不同的接头护套。

| 接头护套    | 标准相线护套 | 标准地线护套 | 中等耐热护套 |
|---------|--------|--------|--------|
| 零部件号    | 180008 | 180018 | 180028 |
| 重量 (kg) | 0.027  | 0.027  | 0.027  |

## ➤ 端部动力输入装配件

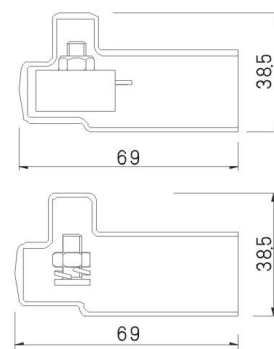
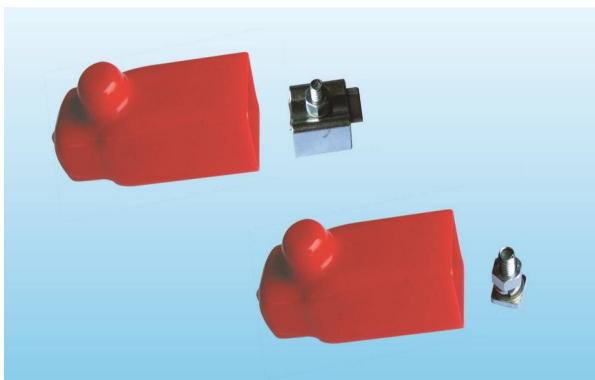


端部动力输入可代替一个端头装配件。

最大电缆规格：16mm<sup>2</sup>

|                      |       |        |                 |
|----------------------|-------|--------|-----------------|
| 端部动力输入装配件 (Max.100A) | 零部件号. | 180130 | 重量 (kg) : 0.037 |
|----------------------|-------|--------|-----------------|

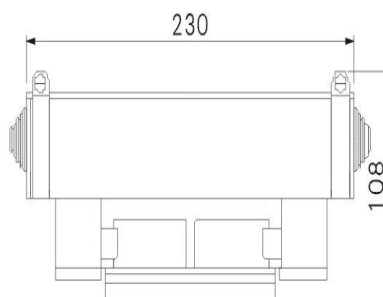
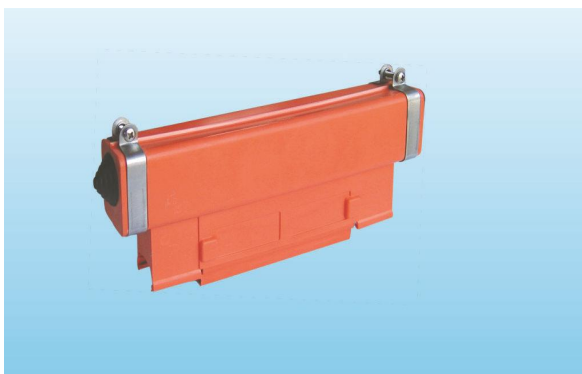
## ➤ 端头装配件



不同材料的导杆配用不同的端头

| 端头装配件   | 钢/铜端头  | 铝端头    |
|---------|--------|--------|
| 零部件号    | 180010 | 180110 |
| 重量 (kg) | 0.04   | 0.02   |

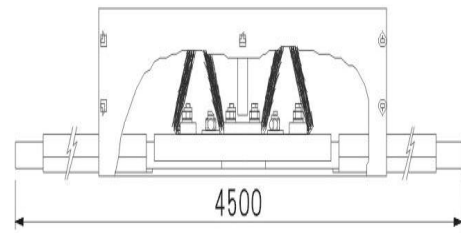
## ➤ 中间动力输入装配件



动力输入装在接头上，可代替一个接头护套。  
最大电缆规格.2×120mm<sup>2</sup>

| 中间动力输入装配件 | 不超过.250A | 不超过.400A |
|-----------|----------|----------|
| 零部件号      | 180121   | 180122   |
| 重量 (kg)   | 0.25     | 0.30     |

## ➤ 膨胀部件



系统长度大于 150m 时需要此部件。  
最大间隙为 25mm，每部件有两个间隙。  
膨胀部件长度为 4.5m，代用一根导杆。

| 膨胀部件-长度 4.5 米 | 160A    | 250A    | 400A    |
|---------------|---------|---------|---------|
| 带标准相线护套的零部件号  | 3016004 | 3025004 | 3040004 |
| 带标准地线护套的零部件号  | 3016005 | 3025005 | 3040005 |
| 带中等耐热护套的零部件号  | 3016006 | 3025006 | 3040006 |
| 重量 (kg)       | 3.28    | 3.86    | 4.74    |

## 计算系数

如果需要滑线，请提供以下信息。

|       |  |      |  |
|-------|--|------|--|
| 客户调查: |  |      |  |
| 公司名称  |  | 工程项目 |  |
| 联系人   |  | 电话   |  |
| 传真    |  | 地址   |  |
| 日期    |  | 电子邮箱 |  |
| 网址    |  |      |  |

|                         |  |             |  |
|-------------------------|--|-------------|--|
| 项目调查:                   |  |             |  |
| 滑线系统数量                  |  | 所需供电设备类型    |  |
| 操作电压 (V)                |  | 频率          |  |
| 类型选择 (三相/交流/直流)         |  | 系统轨道长度      |  |
| 滑线安装位置 (垂直/水平)          |  | 支撑距离 (最大两米) |  |
| 单个划线系统供电数量              |  | 室内室外使用      |  |
| 特殊工作环境 (潮湿, 多尘, 化学物质影响) |  |             |  |
| 最高温度                    |  | 最低温度        |  |
| 分段位置和数量                 |  |             |  |
| 是否需要支架                  |  |             |  |
| 滑线布局 (草图)               |  |             |  |
| 供电点到集电器的最大电压降           |  |             |  |
| 其他数据                    |  |             |  |

| 电机规格 (请标注同时运行和同时启动电机)          | 设备 1    |      |              |     |      |              |      |
|--------------------------------|---------|------|--------------|-----|------|--------------|------|
|                                | 功率 (KW) | 额定电流 |              |     | 启动电流 |              |      |
|                                |         | A    | COS $\phi_N$ | %ED | A    | COS $\phi_A$ | 启动方式 |
| 主起升电机                          |         |      |              |     |      |              |      |
| 副起升电机                          |         |      |              |     |      |              |      |
| 大车电机                           |         |      |              |     |      |              |      |
| 小车电机                           |         |      |              |     |      |              |      |
| 电机类型: K 鼠笼式电机; S 滑环式电机; F 变频电机 |         |      |              |     |      |              |      |

| 电机规格 (请标注同时运行和同时启动电机)          | 设备 2    |      |              |     |      |              |      |
|--------------------------------|---------|------|--------------|-----|------|--------------|------|
|                                | 功率 (KW) | 额定电流 |              |     | 启动电流 |              |      |
|                                |         | A    | COS $\phi_N$ | %ED | A    | COS $\phi_A$ | 启动方式 |
| 主起升电机                          |         |      |              |     |      |              |      |
| 副起升电机                          |         |      |              |     |      |              |      |
| 大车电机                           |         |      |              |     |      |              |      |
| 小车电机                           |         |      |              |     |      |              |      |
| 电机类型: K 鼠笼式电机; S 滑环式电机; F 变频电机 |         |      |              |     |      |              |      |

## 联系方式

### 保定骥拓通用设备制造有限公司

制造商：保定骥拓通用设备制造有限公司

地址：河北省保定市莲池区七一东路保定工业园区龙翔路 169 号厂房

营销中心：河北保定市莲池区恒祥北大街 3188 号

电话：186-0332-3110

传真：0312-3152-365

[www.cn.klifting.com](http://www.cn.klifting.com)

**如需移动供电设备进一步的信息 请按上述方式进行联系!**

必须非常严谨的为相应的应用选择合适的安全滑触线系统，使用错误的安全滑触线可造成财产损失或者人员伤亡等严重后果。

我公司宗旨：

不断改进自己产品的设计和加工，更好地为客户服务。