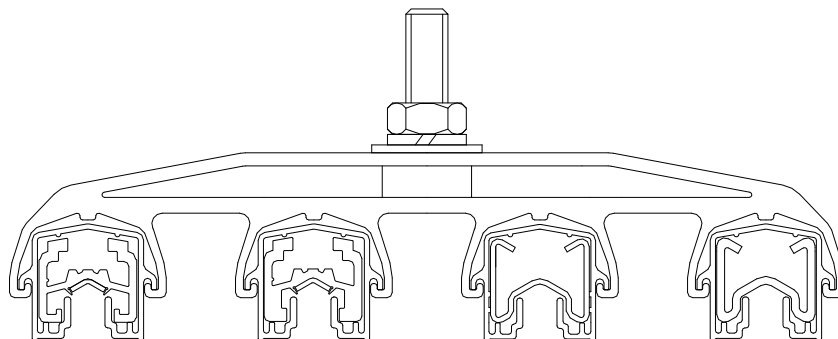
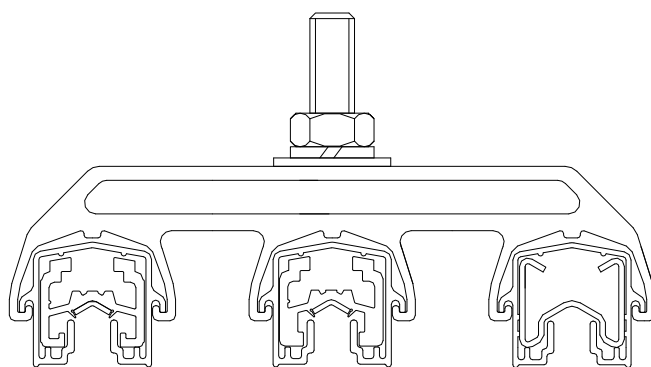


保定骥拓通用设备制造有限公司

KA 镀锌钢滑触线系统

(60A 100A 125A)

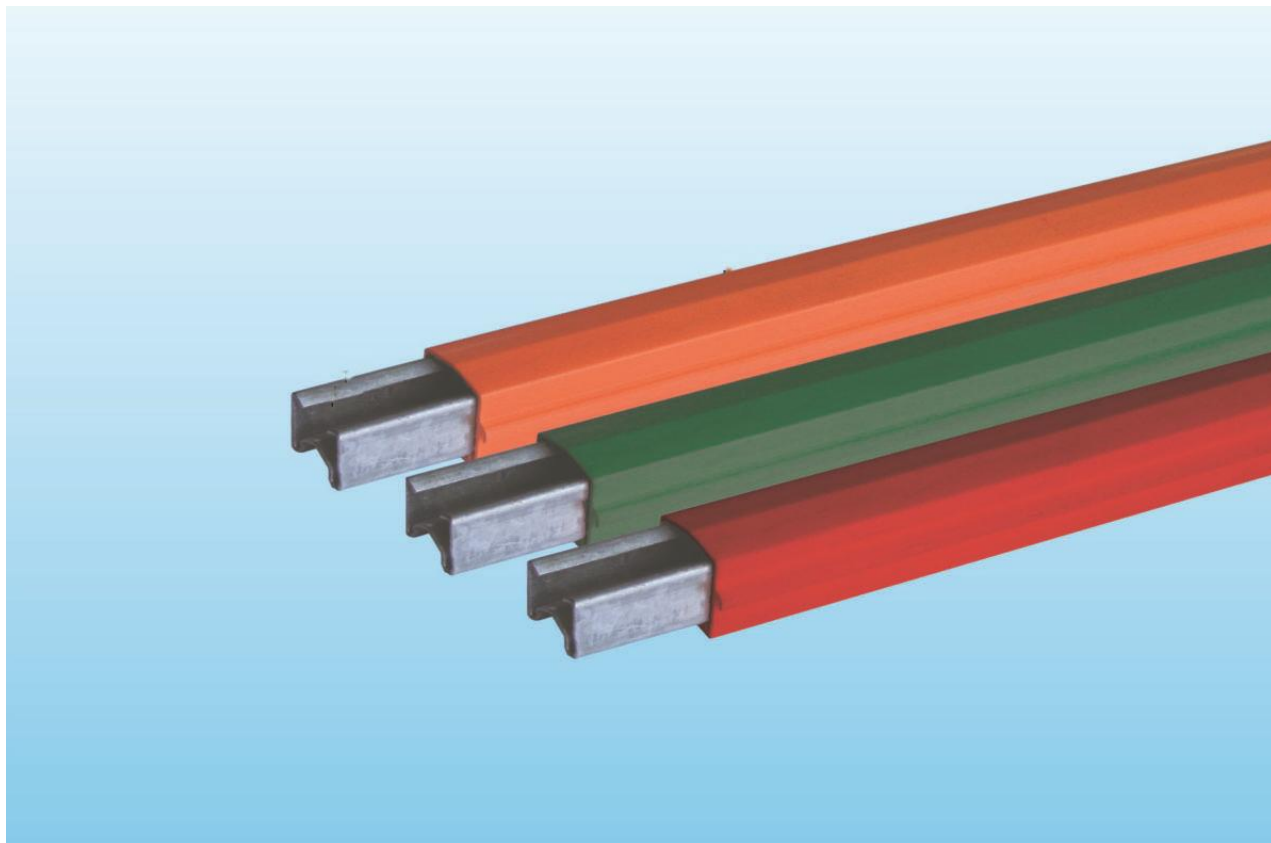


宣传册

目录

概述	1
优势	1
技术参数	2
产品	3
滑触线	3
集电器	3
100A 触靴及支撑盒装配件	4
集电器支架	5
提挂装配件	5
固定夹装配件	6
接头装配件	7
接头处部件	7
接头护套	7
端部动力输入装配件	8
端头装配件	8
中间动力输入装配件	9
膨胀部件	9
计算系数	10
联系方式	11

镀锌钢滑触线



概述

- 1、主要应用于工矿企业的各类起重机、电动葫芦的移动供电，如：各种发电厂、钢铁厂、石油化工厂、汽车厂、港站码头、机械制造厂、造船厂、造纸厂、纺织厂、车辆厂、铁路、糖厂、酒厂、化工厂、家电制造厂、仓库及货场等。
- 2、一些专用设备的移动供电，如：自动化生产线、游乐场的旋转或移动游乐车、飞机维修机库大门、厂房自动门、钢结构桥梁的维护小车、摄影厂、自来水厂设备的移动供电等。

优势

- 1、安全可靠，防水、防尘、手指安全，复合 IP123 标准。
- 2、节能降耗，采用国际通用导电体材料，可最大程度降低电压的损失。
- 3、使用寿命长，导体护套独特的配方，极大的增加了滑导线系统的使用寿命。
- 4、可根据设备工作情况制作弯曲滑导线系统。
- 5、易于安装和日常维护，特别适合于高空作业，室内使用。
- 6、室内使用，不可用于可用于海滨、酸碱条件、危险区域等环境恶劣的场所。
- 7、适用环境温度：

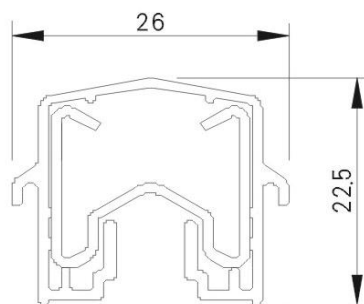
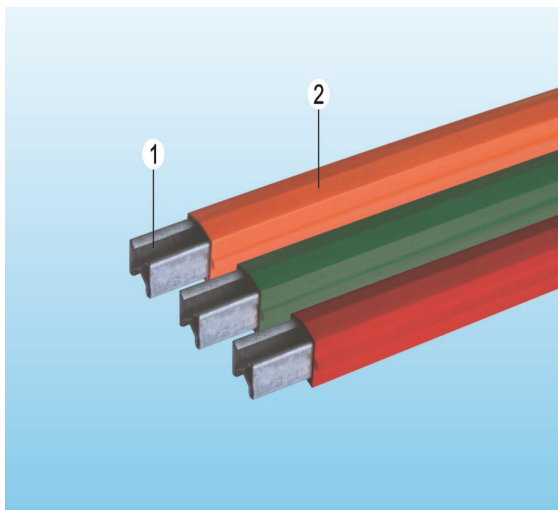
PVC 单极滑线使用环境温度	-15℃—55℃；
PPO 单极滑线使用环境温度	-27℃—121℃；
PC 单极滑线使用环境温度	-60℃—120℃；

技术参数

产品型号		镀锌钢导杆			铜导杆			铝/不锈钢导杆		
		额定电流 (A)	60A	100A	125A	160A	250A	400A	200A	315A
导体截面积 (mm ²)		50	63	93	50	63	93	104	120	157
最高系统电压	交流	550V	550V	550V	550V	550V	550V	550V	550V	550V
	直流	700V	700V	700V	700V	700V	700V	700V	700V	700V
导体材料		镀锌钢			铜			铝		
导体材料牌号		M Steel	M Steel	M Steel	T2	T2	T2	6101A	6101A	6101A
直流电阻(20℃μΩ/m)		3584	2867	1933	342	274	184	301	261	199
交流电阻(20℃μΩ/m)		3604	2891	1968	364	300	221	325	288	219
满载时允许的环境温度		25℃	25℃	25℃	25℃	25℃	25℃	25℃	25℃	25℃
绝缘材料可燃性		自熄								
滑导线定尺长度		4.5M	4.5M	4.5M	4.5M	4.5M	4.5M	4.5M	4.5M	4.5M
标准提挂架间距		1.5M	1.5M	1.5M	1.5M	1.5M	1.5M	1.5M	1.5M	1.5M
最小安装间距		43mm	43mm	43mm	43mm	43mm	43mm	43mm	43mm	43mm
不需膨胀件的最大长度		150M	150M	150M	150M	150M	150M	150M	150M	150M
最小弯曲半径		1.5M	1.5M	1.5M	1.5M	1.5M	1.5M	1.5M	1.5M	1.5M

产品

滑触线



导体①为镀锌钢材料，具有垂直方向和水平方向上的刚度，而且具有较大的表面面积，可以充分保证散热。

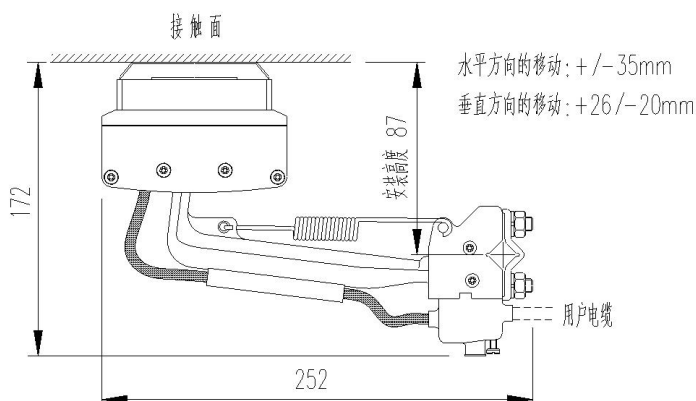
护套②可以提供安全标准为 IP23 的防护等级，护套的形状可以防水和防尘。

绝缘滑导线-长度 4.5 米	60A	100A	125A
带标准相线护套的零部件号	2006001	2010001	2012501
带标准地线护套的零部件号	2006002	2010002	2012502
带中等耐热护套的零部件号	200 6003	2010003	2012503
重量 (kg)	2.34	3.76	4.76

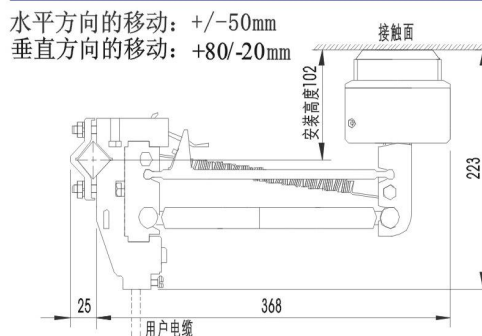
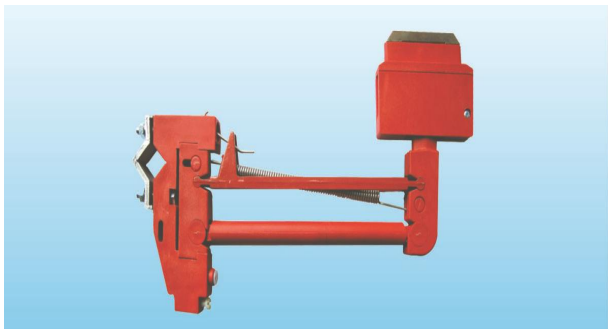
集电器



集电器 50A

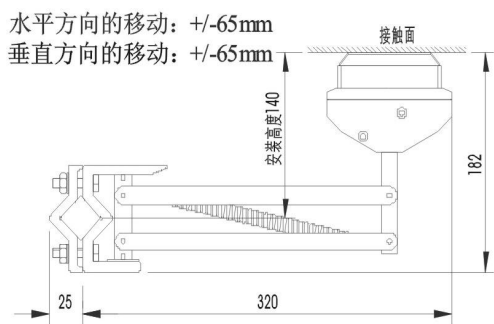
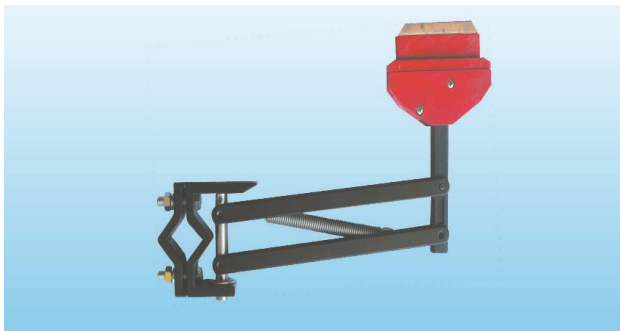


50A 集电器 (相线)	零部件号	1800501	重量 (kg) : 0.40
50A 集电器 (地线)	零部件号	1800502	重量 (kg) : 0.40



双绝缘集电器 100A

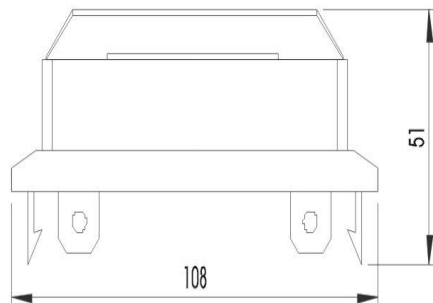
100A 双绝缘集电器 (相线)	零部件号	1801001	重量 (kg) : 0.80
100A 双绝缘集电器 (地线)	零部件号	1801002	重量 (kg) : 0.80



集电器 100A

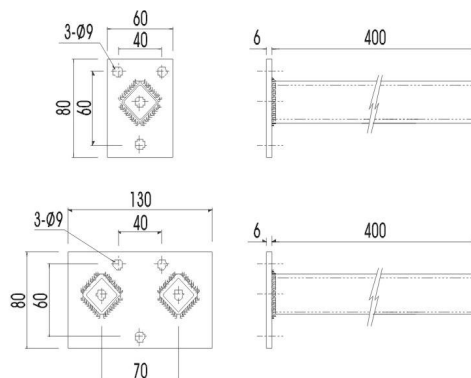
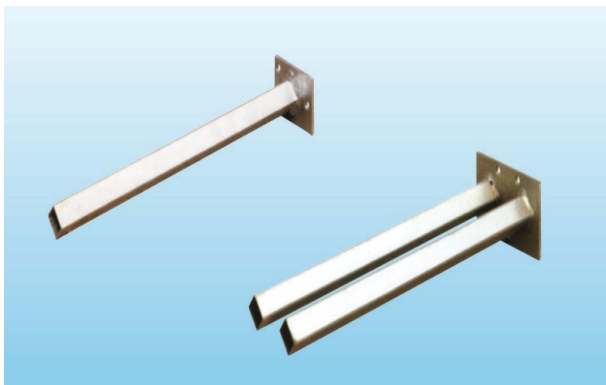
100A 集电器	零部件号	1810003	重量 (kg) : 1.50
----------	------	---------	----------------

➤ 100A 触靴及支撑盒装配件



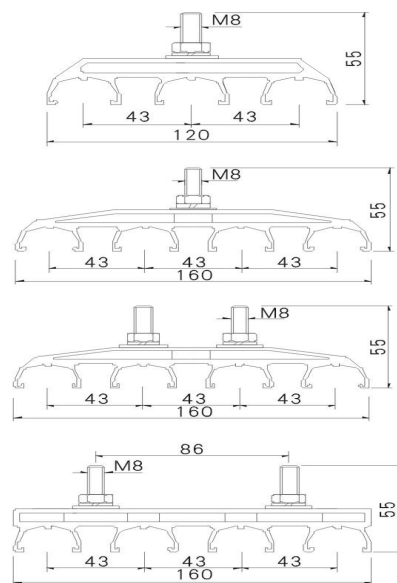
100A 触靴及支撑盒装配件	零部件号	1801003	重量 (kg) : 0.083
----------------	------	---------	-----------------

➤ 集电器支架



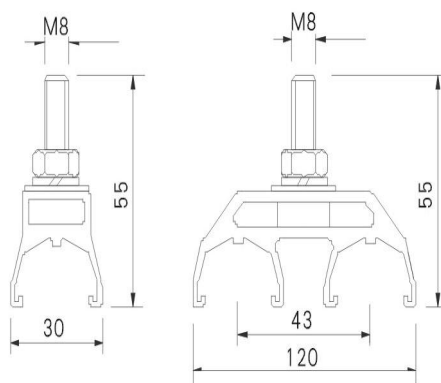
集电器支架	集电器单支架	集电器双支架
零部件号	180150	180152
重量 (kg)	0.75	1.50

➤ 提挂装配件



最大提挂间距 1.5 m。

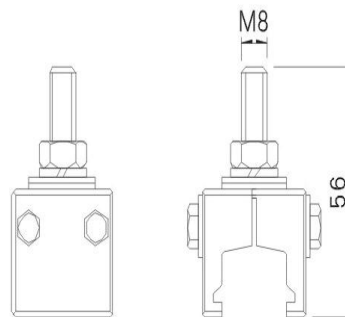
提挂装配件	三极提挂架	单螺栓四极提挂夹	双螺栓四极提挂夹 (43)	双螺栓四极提挂夹 (86)
标准型 (黑色) 零部件号	180003	180004	180005	180006
中等耐热型 (红色) 零部件号	180013	180014	180015	180016
重量 (kg)	0.05	0.06	0.08	0.09



最大提挂间距 1.5 m。

提挂装配件	单极提挂夹	二极提挂夹
标准型（黑色）零件号	180001	180002
中等耐热型（红色）零件号	180011	180012
重量 (kg)	0.03	0.04

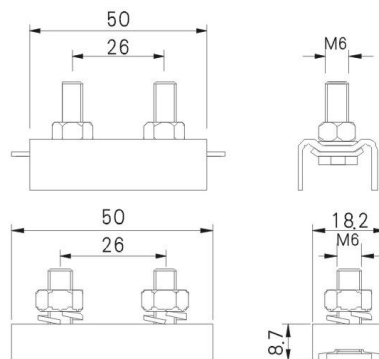
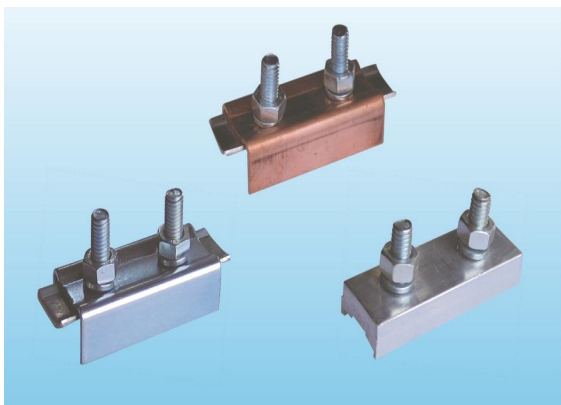
➤ 固定夹装配件



通常安装于两个膨胀件之间。

固定夹装配件	零件号	180007	重量 (kg):0.06
--------	-----	--------	--------------

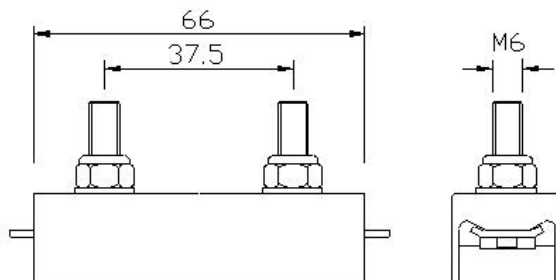
➤ 接头装配件



不同材料的导杆配用同材质的接头。

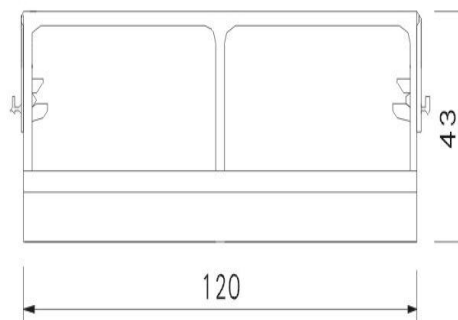
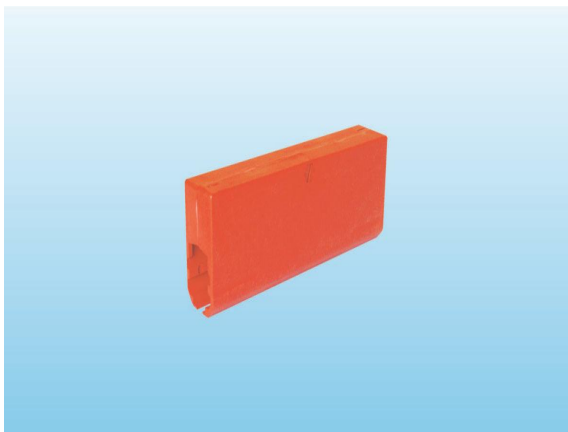
接头装配件	镀锌钢接头	铜接头	铝接头
零部件号	180009	180019	180029
重量 (kg)	0.049	0.051	0.032

➤ 接头处部件



接头处部件	零部件号	180140	重量 (kg) : 0.03
-------	------	--------	----------------

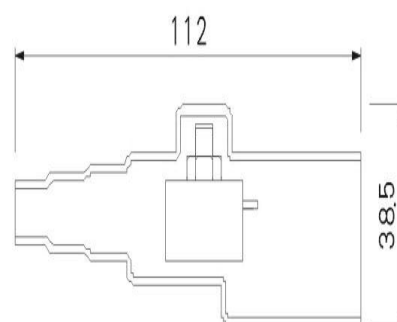
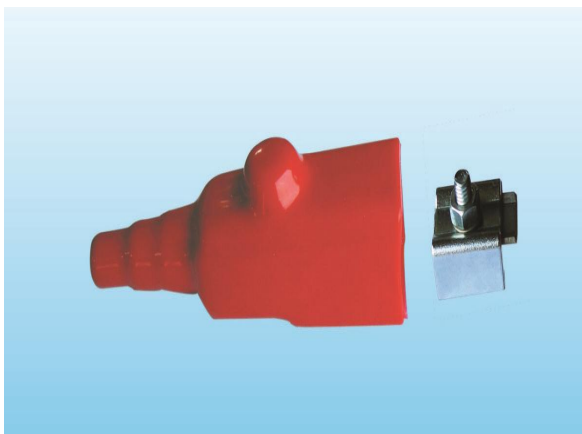
➤ 接头护套



不同的导杆护套配用不同的接头护套。

接头护套	标准相线护套	标准地线护套	中等耐热护套
零部件号	180008	180018	180028
重量 (kg)	0.027	0.027	0.027

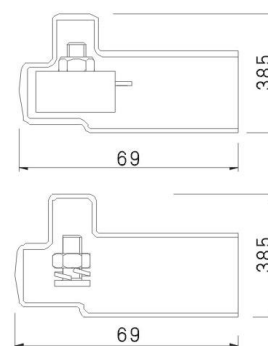
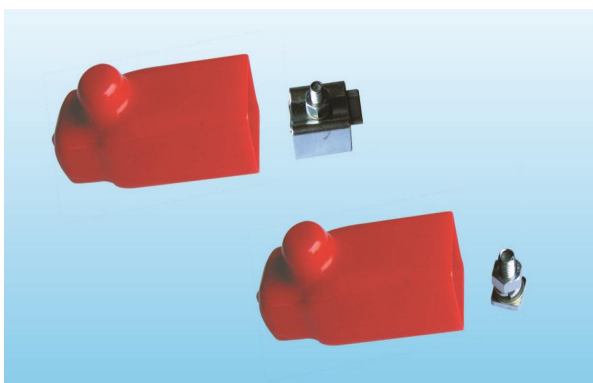
▶ 端部动力输入装配件



端部动力输入可代替一个端头装配件。
最大电缆规格：16mm²

端部动力输入装配件 (Max.100A)	零部件号	180130	重量 (kg) : 0.037
----------------------	------	--------	-----------------

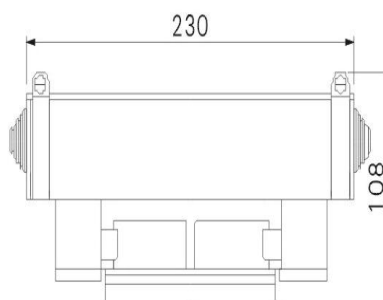
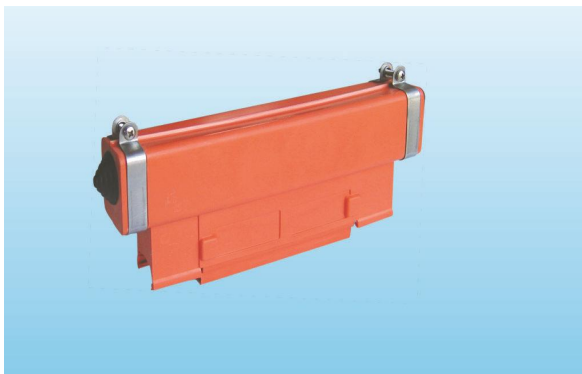
▶ 端头装配件



不同材料的导杆配用不同的端头。

端头装配件	钢/铜端头	铝端头
零部件号	180010	180110
重量 (kg)	0.04	0.02

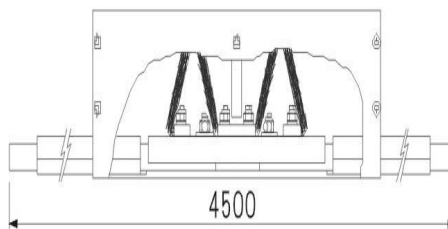
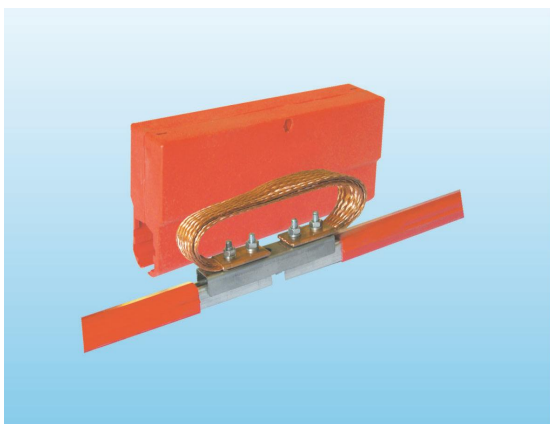
➤ 中间动力输入装配件



动力输入装在接头上，可代替一个接头护套。
最大电缆规格.2×120mm²

中间动力输入装配件	不超过.250A	不超过.400A
零部件号	180121	180122
重量 (kg)	0.25	0.30

➤ 膨胀部件



系统长度大于 150m 时需要此部件。

最大间隙为 25mm，每部件有两个间隙。
膨胀部件长度为 4.5m，代用一根导杆。

膨胀部件-长度 4.5 米	60A	100A	125A
带标准相线护套的零部件号	2006004	2010004	2012504
带标准地线护套的零部件号	2006005	2010005	2012505
带中等耐热护套的零部件号	2006006	2010006	2012506
重量 (kg)	3.06	3.32	4.20

计算系数

如果需要滑线，请提供以下信息。

客户调查:			
公司名称		工程项目	
联系人		电话	
传真		地址	
日期		电子邮箱	
网址			

项目调查:			
滑线系统数量		所需供电设备类型	
操作电压 (V)		频率	
类型选择 (三相/交流/直流)		系统轨道长度	
滑线安装位置 (垂直/水平)		支撑距离 (最大两米)	
单个划线系统供电数量		室内室外使用	
特殊工作环境 (潮湿, 多尘, 化学物质影响)			
最高温度		最低温度	
分段位置和数量			
是否需要支架			
滑线布局 (草图)			
供电点到集电器的最大电压降			
其他数据			

电机规格 (请标注同时运行和同时启动电机)	设备 1						
	功率 (KW)	额定电流			启动电流		
		A	COS ϕ_N	%ED	A	COS ϕ_A	启动方式
主起升电机							
副起升电机							
大车电机							
小车电机							
电机类型: K 鼠笼式电机; S 滑环式电机; F 变频电机							

电机规格（请标注同时运行和同时启动电机）	设备 2						
	功率 (KW)	额定电流			启动电流		
		A	COS ϕ_N	%ED	A	COS ϕ_A	启动方式
主起升电机							
副起升电机							
大车电机							
小车电机							
电机类型：K 鼠笼式电机；S 滑环式电机；F 变频电机							

联系方式

保定骥拓通用设备制造有限公司

制造商：保定骥拓通用设备制造有限公司

地址：河北省保定市莲池区七一东路保定工业园区龙翔路 169 号厂房

营销中心：河北保定市莲池区恒祥北大街 3188 号

电话：186-0332-3110

传真：0312-3152-365

www.cn.kliffing.com

如需移动供电设备进一步的信息 请按上述方式进行联系!

必须非常严谨的为相应的应用选择合适的安全滑触线系统，使用错误的安全滑触线可造成财产损失或者人员伤亡等严重后果。

我公司宗旨：

不断改进自己产品的设计和加工，更好地为客户服务。