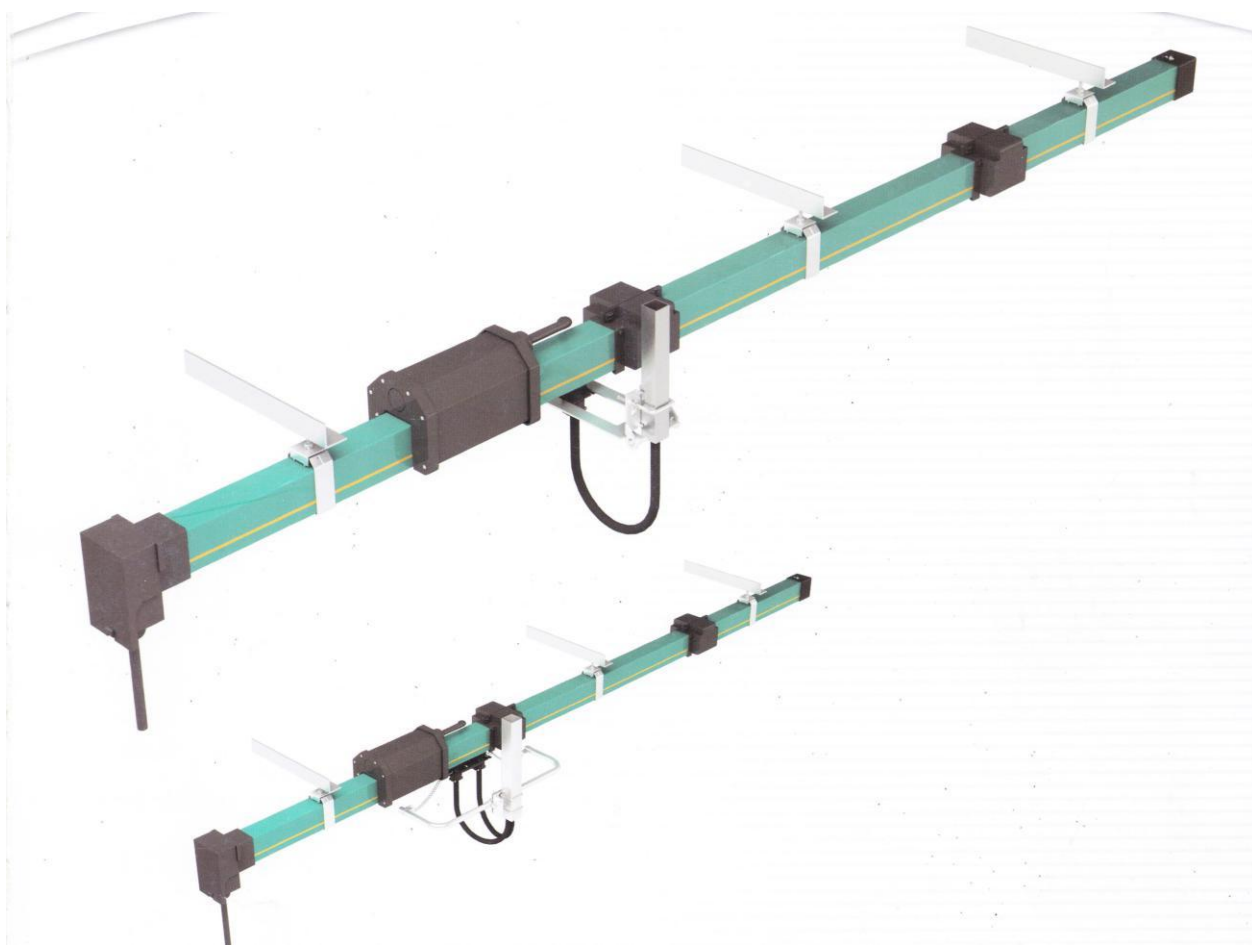


保定骥拓通用设备制造有限公司

KK 管式滑线系统

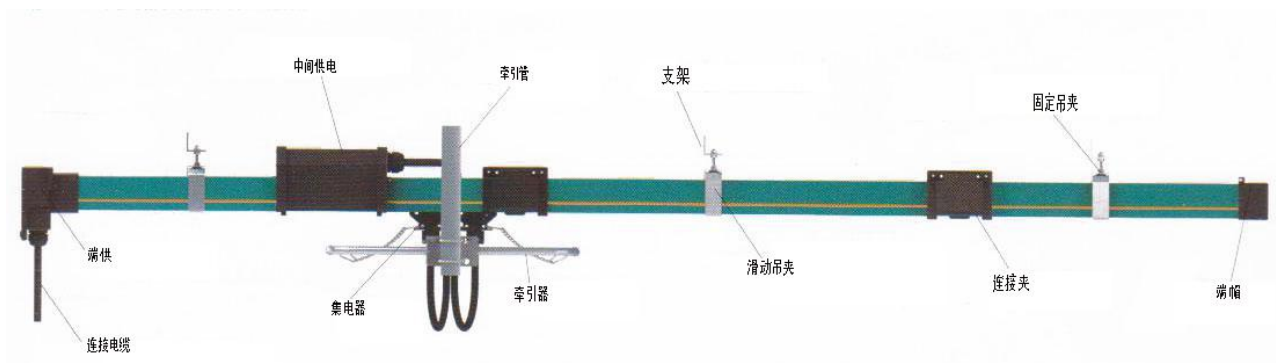
(35A- 240A)



宣传册

目录

概述	1
简介产品	1
技术参数	2
产品介绍	2
型号	2
滑触线	3
集电器	4
吊夹	6
牵引器	7
拨叉	7
端帽	8
连接夹	8
螺钉式直接头	9
端部供电	9
中间供电器	10
供电接头	10
喇叭口	10
弹簧同步器	11
密封条	11
LED	11
计算系数	12
联系方式	



概述

- 1、导管式滑触线是一款具有防意外冲击危害功能的滑线，室内室外均可使用。结构为工程塑料绝缘外壳可装入不同截面积的铜导线，其额定电流值为 35A 到 240A。集电器的运行是由牵引器引导的，主要是通过带弹簧的碳刷来传送。
- 2、配套的橡胶防尘条能有效的提高滑线的 IP 防护等级，防护等级最高可达 IP43.
- 3、该系列滑触线为 3 极-16 极装置。56 系列为 3 级或 4 极装置。
- 4、KK-P 型 R 型为弧形滑线，可制成 $R \geq 800\text{mm}$ 的弧形滑线。

通过以下认证:CCC,ISO9001 and CE.

简介产品

1、导管:

工程塑料外壳。3-4 极滑线。

标准长度 4 米，也可以选择其他不超过 6 米的长度。

零线位置采用国际颜色代码黄色来标识。

集电器和外壳的设计可以防止相线和零线倒置。

2、连接夹: 塑料连接夹，啮合紧密。

3、供电点: 中间供电或端部供电点。

4、端帽: 1 路滑线末端使用 1 个端帽，起保护作用。

5、吊夹:

可提供将滑线固定在起重机行车大梁上的标准支架。可使用滑动吊夹和固定吊夹。标准间距为 1200mm.

6、膨胀节:

膨胀节用于补偿滑线导体由于温度变化而引起的长度变化。膨胀节不会中断电流传输。

7、防冷凝段:

防冷凝段用于防止从室内到室外的滑线预冷收缩。保障滑线系统供电不中断。

8、分段:

滑线间隔气隙为 5mm, 保证集电器能通过该间隙。如用于电源线, 也可用于绝缘片 35mm。在此情况下, 绝缘片长于碳刷且每个滑线段课独立供电, 例如: 用于控制线。

9、集电器:

集电器是由可防撞击的塑料件和防生锈的金属部分制造而成，质地较轻。继电器弹簧能够确保使碳刷保持良好的可靠接触。集电器还包括连接电缆或端部接线盒以及铰链式或可变形的牵引臂。双集电器可用于导向装置或更高电流量的设备。

技术参数

电气参数		机械参数:	
最大电流	240A	弯曲强度	75N/mm ² ±10%
最大电压	690V	抗张强度	40N/mm ² ±10%
绝缘强度	30-40KV/mm	温度范围	
特殊电阻	5×10 ¹⁵ Ohm×cm	标准导管	-20℃ up to +70℃
表面电阻	10 ¹³ Ohm×cm	高温导管	-10℃ up to +115℃
漏电阻	CTI600-2.7	低温导管	-40℃ up to +80℃
燃烧性			
阻燃性	B1级-无火焰微粒，自熄		
自动熄灭	B1级-无火焰微粒，自熄		
抗化学性能:	+45℃		
	汽油	硫酸	50%
	矿物油	腐蚀性苏打溶液	25%&50%
	润滑油	浓缩氯化氯	

产品介绍

➤ 型号 - 技术参数 - 产品编码

滑线编码

KK73-4-n/m

KK=多级导管式滑线代号

4=极数

n=单相横截面积 (mm²)

m=额定载流量

单相铜排宽度

①=14.5mm ②=17.6mm

③=21.0mm

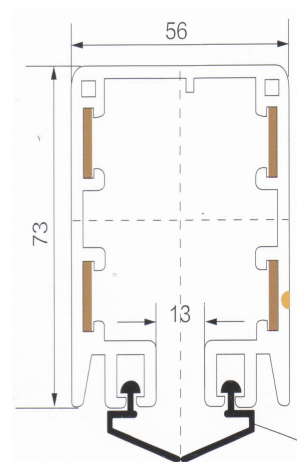
长度

标准长度为 4 米，也可提供其他不超过 6 米的长度。

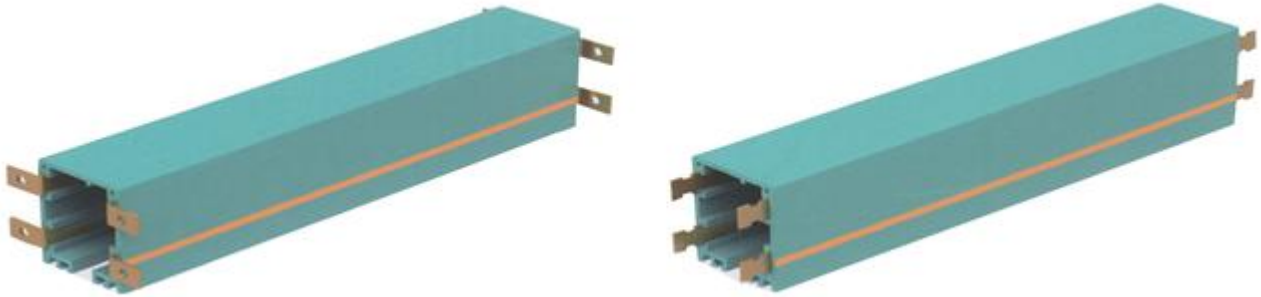
弧线段

最小半径=0.8m

支架间距：直线段 1.2m.



滑触线



型号	极数	单项横截面积 (mm ²)	额定载流量 (A)	电气间隙 (mm)	额定电压 (V)	电阻 (Ω/km)	重量 (kg)	产品货号
KK73-4-8/35	4	8	35	35	690	1.944	2.09	734080351
KK73-4-8/35	4	10	50	35	690	1.656	2.16	734010501
KK73-4-12/65	4	12	65	35	690	1.321	2.23	734012651
KK73-4-15/80	4	15	80	35	690	1.137	2.30	734015801
KK73-4-20/100	4	20	100	33	690	1.011	2.43	734020100
KK73-4-25/120	4	25	120	33	690	0.713	2.56	734025120
KK73-4-35/140	4	35	140	33	690	0.522	2.95	734035140
KK73-4-50/170	4	50	170	33	690	0.337	3.25	734050170
KK73-4-70/210	4	70	210	33	690	0.265	3.85	734070210
KK73-4-80/240	4	80	240	30	690	0.223	4.16	734080240
型号	极数	单项横截面积 (mm ²)	额定载流量 (A)	电气间隙 (mm)	额定电压 (V)	电阻 (Ω/km)	重量 (kg)	产品货号
KK73-3+1-12/65	4	12	65	35	690	1.321	2.23	733112650
KK73-3+1-15/80	4	15	80	35	690	1.137	2.30	733115800
KK73-3+1-20/100	4	20	100	33	690	1.011	2.43	733120100
KK73-3+1-25/120	4	25	120	33	690	0.713	2.56	733125120
KK73-3+1-35/140	4	35	140	33	690	0.522	2.95	733125140
KK73-3+1-50/170	4	50	170	33	690	0.337	3.25	733150170
KK73-3+1-70/210	4	70	210	33	690	0.265	3.85	733170210
KK73-3+1-80/240	4	80	240	30	690	0.223	4.16	733180240

➤ 集电器



25A 集电器适合于 35A-40A 的滑线
 40A 集电器适合于 65A-120A 的滑线
 牵引器 KK73BC/53 和 KK73BC/55 均可配用
连接电缆
 25A, 2.5mm²/core×4
 40A, 4.0mm²/core×3+2.5mm²/core ×1
 0.8m 长, 可提供更长的电缆。

型号	重量 (kg)	极数	额定功率	产品货号
KK73-JD-4/25	0.65	4	25A	73042520
KK73-JD-4/40	0.75	4	40A	73044020



60A 集电器适合于 120A-170A 的滑线
 牵引器 KK73BC/53 和 KK73BC/55 均可配用
连接电缆
 60A, 4.0mm²/core×6+2.5mm²/core ×2
 0.8m 长, 可提供更长的电缆。

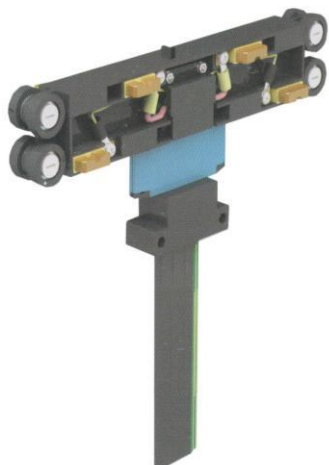
型号	重量 (kg)	极数	额定功率	产品货号
KK73-JD-4/60	1.35	4	60A	73046020

80A 集电器适合于 140A-240A 的滑线

只适用于 KK73BC/53 的牵引器。

连接电缆

80A, (6.0mm²×2/core) ×3+ (3.0mm²×2/core) ×1
1m 长,可提供更长的电缆。



型号	重量 (kg)	极数	额定功率	产品货号
KK73-JD-4/80	0.50	4	25A	73048020

集电器适用于 R>800 的弧形滑线

牵引器 KK73BC/53 和 KK73BC/55 均可配备

连接电缆

25A, 2.5mm²/core×4

40A, 4.0mm²/core×3+2.5mm²/core ×1

0.8m 长,可提供更长的电缆。



型号	重量 (kg)	极数	额定功率	产品货号
KK73-JD R-4/25	0.50	4	25A	73042521
KK73-JD R-4/40	0.60	4	40A	73044021

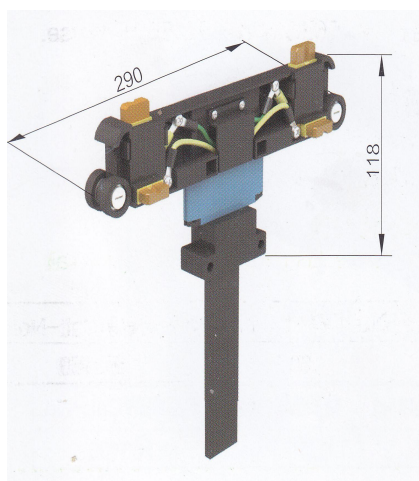
只适用于 KK73BC/53

连接电缆

60A, (4.0mm²×2/core)×3

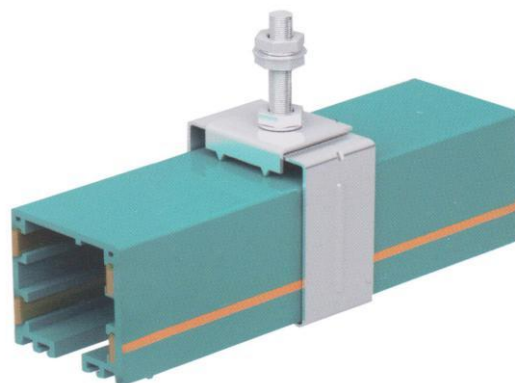
80A, (6.0mm²×2/core)×3

1m 长,可提供更长的电缆



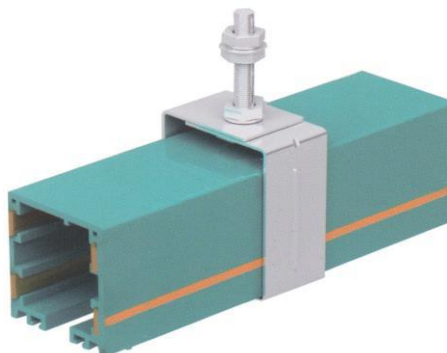
型号	重量 (kg)	极数	额定功率	产品货号
KK73-JD-3/60	0.90	3	60A	73036020
KK73-JD-3/80	1.05	3	80A	73038020

吊夹



型号	重量 (kg)	材质	产品货号
KK73-DJ-02	0.21	镀锌钢	7380032

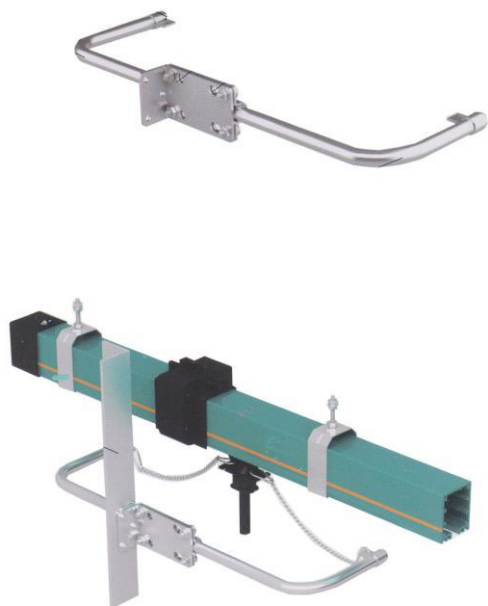
固定吊夹安装示例



型号	重量 (kg)	材质	产品货号
KK73-DJ-01	0.17	镀锌钢	7380031

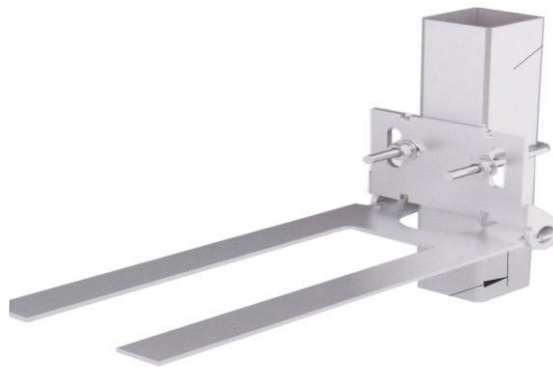
浮动吊夹适合于铜排弯连接系统。

➤ 牵引器



型号	重量 (kg)	材质	产品货号
KK73-BC/55	0.55	镀锌钢	7380073

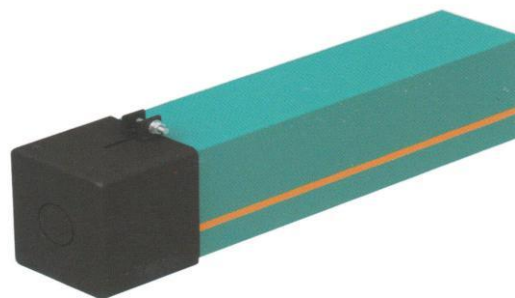
➤ 拨叉



可配置方管或方形沟槽。

型号	重量 (kg)	材质	产品货号
KK73-BC/53	0.53	镀锌钢	7380072

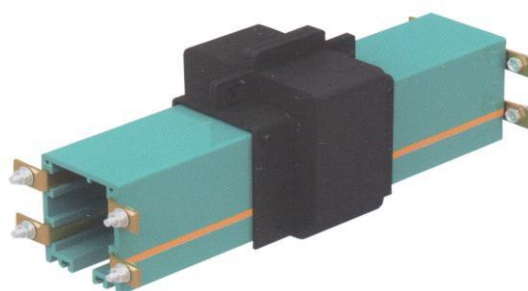
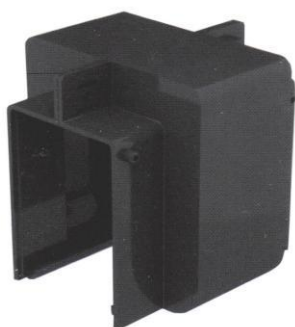
➤ 端帽



型号	重量(kg)	材质	产品货号
KK73-DM	0.065	工程塑料	7380053

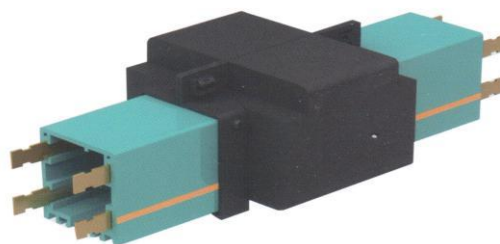
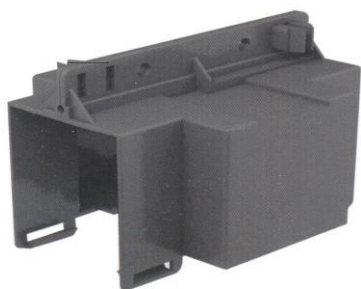
安装在整条滑线系统的左边或右边。

➤ 连接夹



型号	重量 (kg)	材质	产品货号
KK73-LJ-5	0.10	工程塑料	7380021

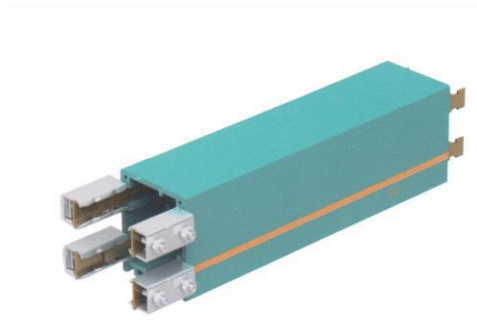
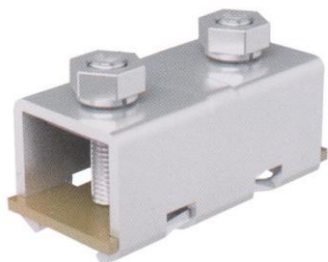
适合于铜排弯连接系统
带有自锁功能安装简便，啮合紧密。



型号	重量 (kg)	材质	产品货号
KK73-LJ-6	0.16	工程塑料	7380022

适合于铜排弯连接系统
带有自锁功能安装简便，啮合紧密。

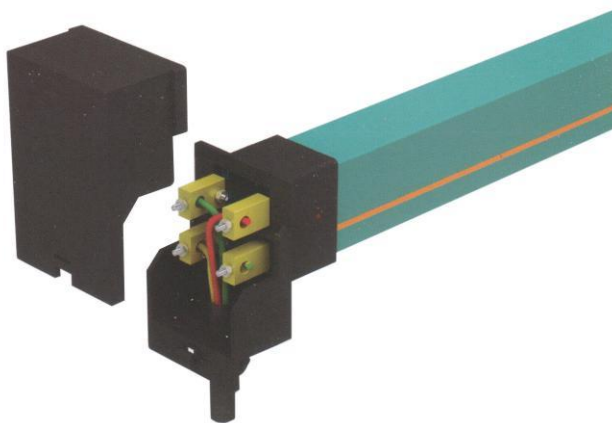
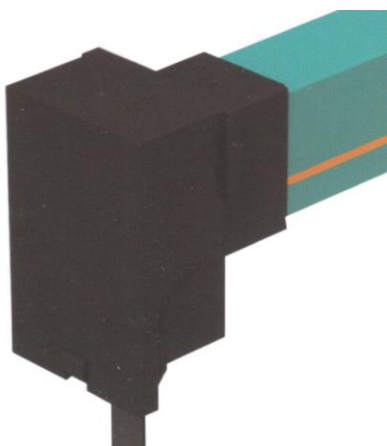
➤ 螺钉式直接头



型号	重量 (kg)	材质	产品货号
KK73-JT-80A	0.042	外壳镀锌钢 接触片紫铜	7380041
KK73-JT-120A	0.049		7380042
KK73-JT-140A	0.053		7380043
KK73-JT-170A	0.058		7380044
KK73-JT-210A	0.065		7380045
KK73-JT-240A	0.085		7380046

注意!
拧紧接头上的固定螺丝时，最多不能超过 **2Nm** 的力矩，以避免损坏接头冒口。

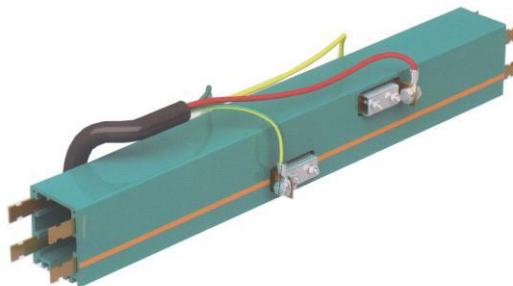
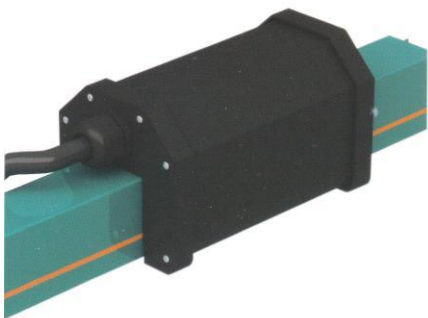
➤ 端部供电



型号	重量(kg)	材质	产品货号
KK73-EJ-1	0.25	工程塑料	7380052

适用于 35A-240A 的滑线，安装在整条滑线的左端或右端。

➤ 中间供电器 (带 0.5 米滑线段)



型号	货号
KK73-ZG/500-4/M	7380054

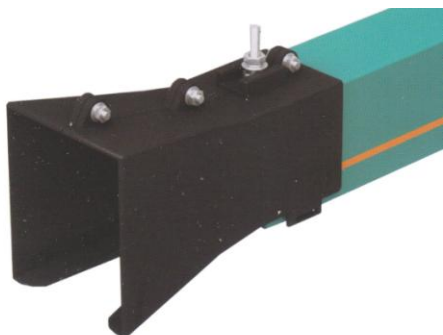
标准设置为带 0.5 米的滑线段，也可以组装在不超过 4 米的滑线上面。

➤ 供电接头



型号	重量 (kg)	产品货号
KK73-GJT-80A	0.051	7380061
KK73-GJT-120A	0.058	7380062
KK73-GJT-140A	0.065	7380063
KK73-GJT-170A	0.076	7380064
KK73-GJT-210A	0.086	7380065
KK73-GJT-240A	0.095	7380066

➤ 喇叭口



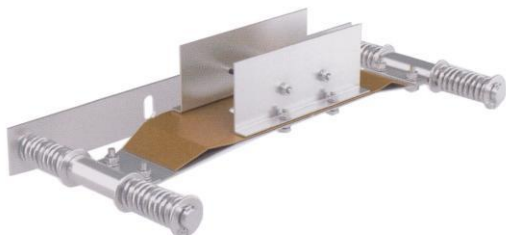
引导集电器由外部进入导管的装置，主要用于自然流水线道岔装置的滑线之间的连接或作为热补偿段使用。

安装喇叭口需要注意以下几点：

- 1) 两端导杆需要分别进行供电
- 2) 集电器必须使用双集电器，且各集电器应有“弹簧同步器”牵引
- 3) 两集电器之间距离大于 500mm

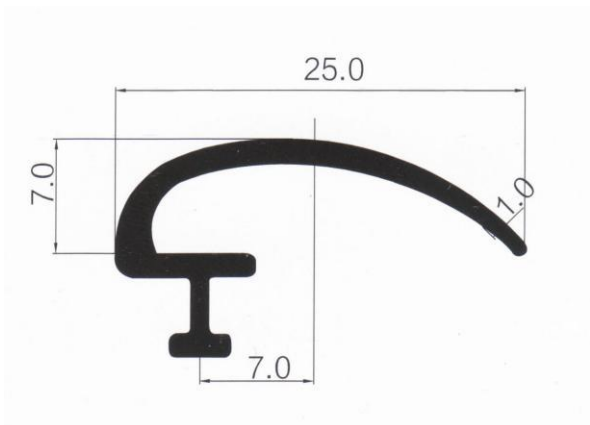
型号	重量 (kg)	材质	产品货号
KK73-TG	0.22	工程塑料	7380075

➤ 弹簧同步器



型号	重量 (kg)	材质	产品货号
KK73-FTW	1.35	镀锌钢, 紫铜, 不锈钢	7380076

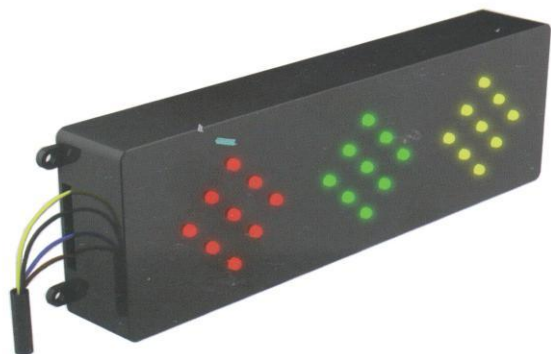
➤ 密封条



型号	重量 (kg)	材料	产品货号
KK73-FC T	0.07	工程塑料	7380074

防尘条多用于防尘防火的环境，一般 50 米一个包装。

➤ LED



型号	重量 (kg)	产品货号
KK73-LED	0.28	7380071

适用于所有滑触线。

计算系数

如果需要滑线，请提供以下信息。

客户调查:			
公司名称		工程项目	
联系人		电话	
传真		地址	
日期		电子邮箱	
网址			

项目调查:			
滑线系统数量		所需供电设备类型	
操作电压 (V)		频率	
类型选择 (三相/交流/直流)		系统轨道长度	
滑线安装位置 (垂直/水平)		支撑距离 (最大两米)	
单个划线系统供电数量		室内室外使用	
特殊工作环境 (潮湿, 多尘, 化学物质影响)			
最高温度		最低温度	
分段位置和数量			
是否需要支架			
滑线布局 (草图)			
供电点到集电器的最大电压降			
其他数据			

电机规格 (请标注同时运行和同时启动电机)	设备 1						
	功率 (KW)	额定电流			启动电流		
		A	COS ϕ^N	%ED	A	COS ϕ^A	启动方式
主起升电机							
副起升电机							
大车电机							
小车电机							
电机类型: K 鼠笼式电机; S 滑环式电机; F 变频电机							

电机规格 (请标注同时运行和同时启动电机)	设备 2						
	功率 (KW)	额定电流			启动电流		
		A	COS ϕ^N	%ED	A	COS ϕ^A	启动方式
主起升电机							
副起升电机							
大车电机							
小车电机							
电机类型: K 鼠笼式电机; S 滑环式电机; F 变频电机							

联系方式

保定骥拓通用设备制造有限公司

制造商：保定骥拓通用设备制造有限公司

地址：河北省保定市莲池区七一东路保定工业园区龙翔路 169 号厂房

营销中心：河北保定市莲池区恒祥北大街 3188 号

电话：186-0332-3110

传真：0312-3152-365

www.cn.klifting.com

如需移动供电设备进一步的信息 请按上述方式进行联系!

必须非常严谨的为相应的应用选择合适的安全滑触线系统，使用错误的安全滑触线可造成财产损失或者人员伤亡等严重后果。

我公司宗旨：

不断改进自己产品的设计和加工，更好地为客户服务。