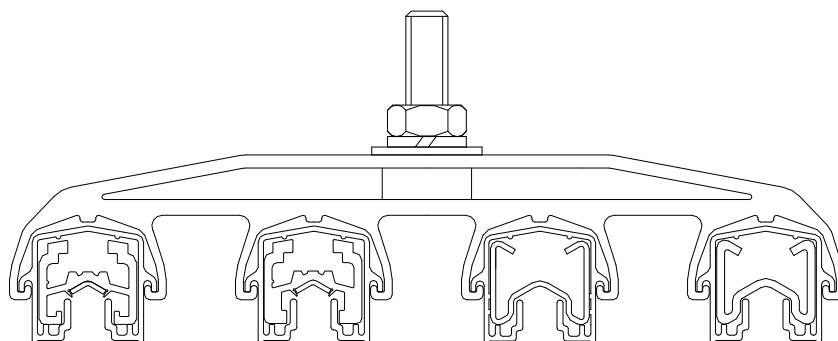
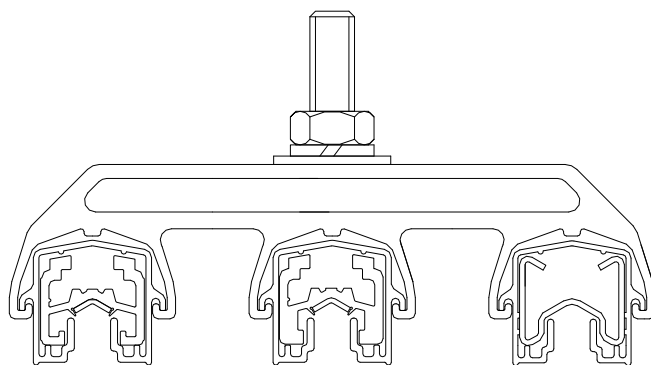


保定骥拓通用设备制造有限公司

KA 铝/不锈钢轻型滑触线系统

(KA 轻型系列:200A 315A 400A)

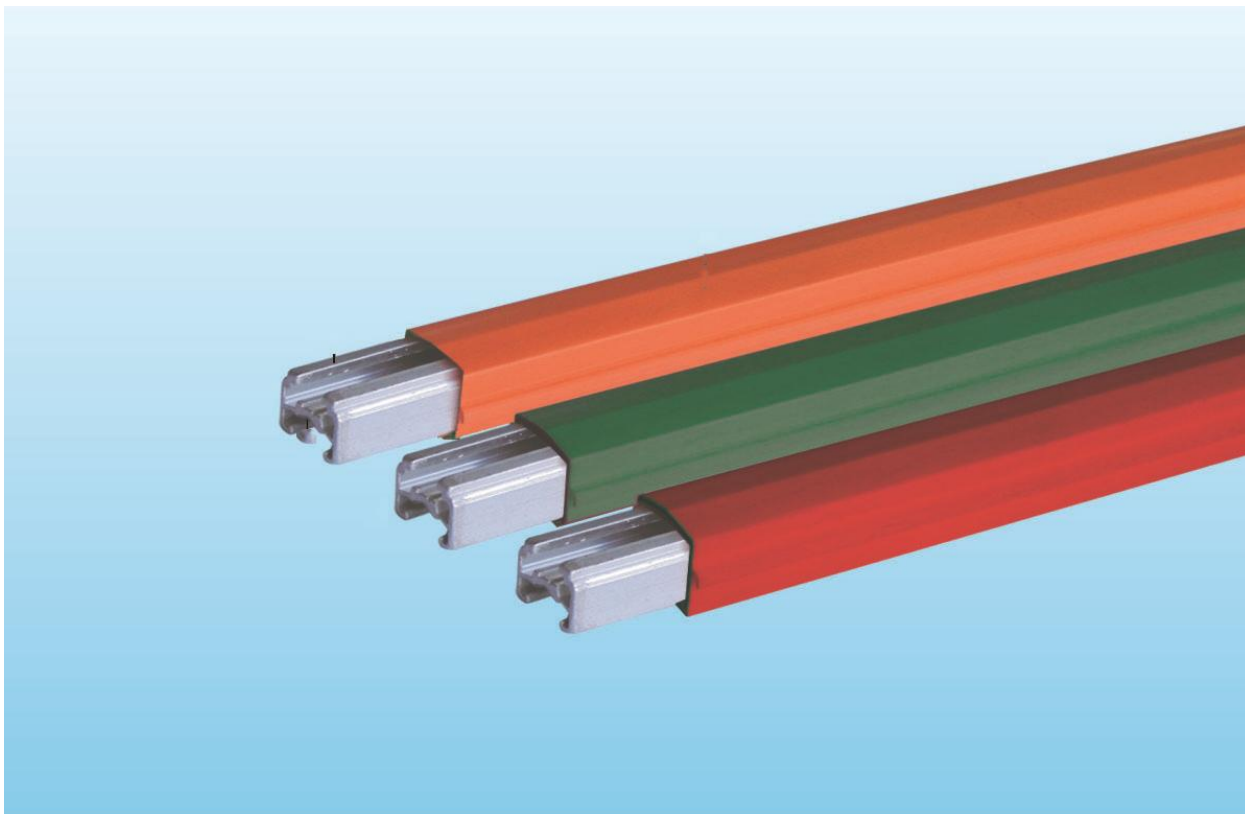


宣传册

目录

| | |
|----------------------|----|
| 概述 | 1 |
| 优势 | 1 |
| 技术参数 | 2 |
| 产品 | 4 |
| 滑触线 | 4 |
| 集电器 | 4 |
| 100A 触靴及支撑盒装配件 | 5 |
| 集电器支架 | 6 |
| 提挂装配件 | 6 |
| 固定夹装配件 | 7 |
| 接头装配件 | 8 |
| 隔离部件 | 8 |
| 接头护套 | 8 |
| 端部动力输入装配件 | 9 |
| 端头装配件 | 9 |
| 中间动力输入装配件 | 10 |
| 膨胀部件 | 10 |
| 计算系数 | 11 |
| 联系方式 | 12 |

KA 铝/不锈钢轻型滑触线系统



概述

- 1、主要应用于工矿企业的各类起重机、电动葫芦的移动供电，如：各种发电厂、钢铁厂、石油化工厂、汽车厂、港站码头、机械制造厂、造船厂、造纸厂、纺织厂、车辆厂、铁路、糖厂、酒厂、化工厂、家电制造厂、仓库及货场等。
- 2、一些专用设备的移动供电，如：自动化生产线、游乐场的旋转或移动游乐车、飞机维修机库大门、厂房自动门、钢结构桥梁的维护小车、摄影厂、自来水厂设备的移动供电等。

优势

- 1、安全可靠，防水、防尘、手指安全，复合 IP123 标准。
- 2、节能降耗，采用国际通用导电体材料，可最大程度降低电压的损失。
- 3、使用寿命长，导体护套独特的配方，极大的增加了滑导线系统的使用寿命。
- 4、可根据设备工作情况制作弯曲滑导线系统。
- 5、易于安装和日常维护，特别适合于高空作业。
- 6、适用环境温度：

| | |
|----------------|------------|
| PVC 单极滑线使用环境温度 | -15℃—55℃； |
| PPO 单极滑线使用环境温度 | -27℃—121℃； |
| PC 单极滑线使用环境温度 | -60℃—120℃； |
- 7、铜单极滑线，铝不锈钢滑线，刚体滑轨室内室外均可使用；

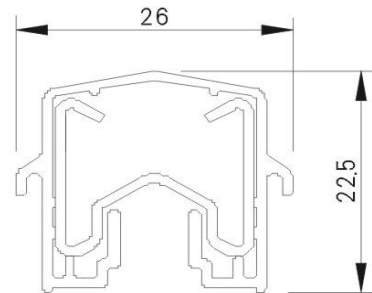
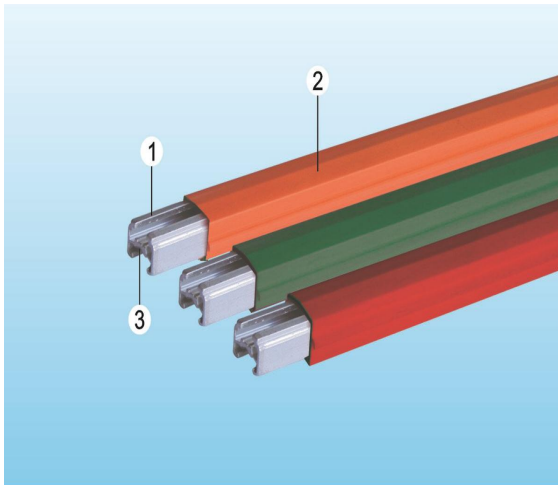
技术参数

| 产品型号 | | | | | | | | | | |
|--------------------------|----|---------|---------|---------|------|------|------|---------|-------|-------|
| | | 镀锌钢导杆 | | | 铜导杆 | | | 铝/不锈钢导杆 | | |
| 额定电流 (A) | | 60A | 100A | 125A | 160A | 250A | 400A | 200A | 315A | 400A |
| 导体截面积 (mm ²) | | 50 | 63 | 93 | 50 | 63 | 93 | 104 | 120 | 157 |
| 最高系统电压 | 交流 | 550V | 550V | 550V | 550V | 550V | 550V | 550V | 550V | 550V |
| | 直流 | 700V | 700V | 700V | 700V | 700V | 700V | 700V | 700V | 700V |
| 导体材料 | | 镀锌钢 | | | 铜 | | | 铝 | | |
| 导体材料牌号 | | M Steel | M Steel | M Steel | T2 | T2 | T2 | 6101A | 6101A | 6101A |
| 直流电阻(20℃μΩ/m) | | 3584 | 2867 | 1933 | 342 | 274 | 184 | 301 | 261 | 199 |
| 交流电阻(20℃μΩ/m) | | 3604 | 2891 | 1968 | 364 | 300 | 221 | 325 | 288 | 219 |
| 满载时允许的环境温度 | | 25℃ | 25℃ | 25℃ | 25℃ | 25℃ | 25℃ | 25℃ | 25℃ | 25℃ |
| 绝缘材料可燃性 | | 自熄 | | | | | | | | |
| 滑导线定尺长度 | | 4.5M | 4.5M | 4.5M | 4.5M | 4.5M | 4.5M | 4.5M | 4.5M | 4.5M |
| 标准提挂架间距 | | 1.5M | 1.5M | 1.5M | 1.5M | 1.5M | 1.5M | 1.5M | 1.5M | 1.5M |
| 最小安装间距 | | 43mm | 43mm | 43mm | 43mm | 43mm | 43mm | 43mm | 43mm | 43mm |
| 不需膨胀件的最大长度 | | 150M | 150M | 150M | 150M | 150M | 150M | 150M | 150M | 150M |
| 最小弯曲半径 | | 1.5M | 1.5M | 1.5M | 1.5M | 1.5M | 1.5M | 1.5M | 1.5M | 1.5M |

| 产品型号 | | 铝/不锈钢导杆 | | | | | | | | | | | |
|--------------------------|----|---------|-------|-------|-------|-------|-------|-------|-------|-------|-------|-------|-------|
| 额定电流 (A) | | 160A | 250A | 315A | 400A | 500A | 630A | 800A | 1000A | 1250A | 1600A | 2000A | 2500A |
| 导体截面积 (mm ²) | | 102 | 110 | 122 | 162 | 196 | 318 | 406 | 618 | 770 | 1124 | 1313 | 1570 |
| 最高系统电压 | 交流 | 550V | 550V | 550V | 550V | 550V | 550V | 550V | 550V | 550V | 550V | 550V | 550V |
| | 直流 | 700V | 700V | 700V | 700V | 700V | 700V | 700V | 700V | 700V | 700V | 700V | 700V |
| 导体材料 | | 铝 | | | | | | | | | | | |
| 导体材料牌号 | | 6101A | 6101A | 6101A | 6101A | 6101A | 6101A | 6101A | 6101A | 6101A | 6101A | 6101A | 6101A |
| 直流电阻(20℃μΩ/m) | | 307 | 285 | 257 | 193 | 160 | 104 | 77 | 51 | 40 | 28 | 24 | 20 |
| 交流电阻(20℃μΩ/m) | | 331 | 310 | 284 | 227 | 199 | 137 | 117 | 102 | 96 | 78 | 76 | 73 |
| 满载时允许的环境温度 | | 25℃ | 25℃ | 25℃ | 25℃ | 25℃ | 25℃ | 25℃ | 25℃ | 25℃ | 25℃ | 25℃ | 25℃ |
| 绝缘材料可燃性 | | 自熄 | | | | | | | | | | | |
| 滑导线定尺长度 | | 4.5M | 4.5M | 4.5M | 4.5M | 4.5M | 4.5M | 4.5M | 4.5M | 4.5M | 4.5M | 4.5M | 4.5M |
| 标准提挂架间距 | | 1.5M | 1.5M | 1.5M | 1.5M | 1.5M | 3.0M | 3.0M | 3.0M | 3.0M | 3.0M | 3.0M | 3.0M |
| 最小安装间距 | | 43mm | 43mm | 43mm | 43mm | 43mm | 50mm | 50mm | 50mm | 50mm | 70mm | 70mm | 70mm |
| 不需膨胀件的最大长度 | | 150M | 150M | 150M | 150M | 150M | 200M | 200M | 200M | 200M | 200M | 200M | 200M |
| 最小弯曲半径 | | 1.5M | 1.5M | 1.5M | 1.5M | 1.5M | | | | | | | |

产品

滑触线

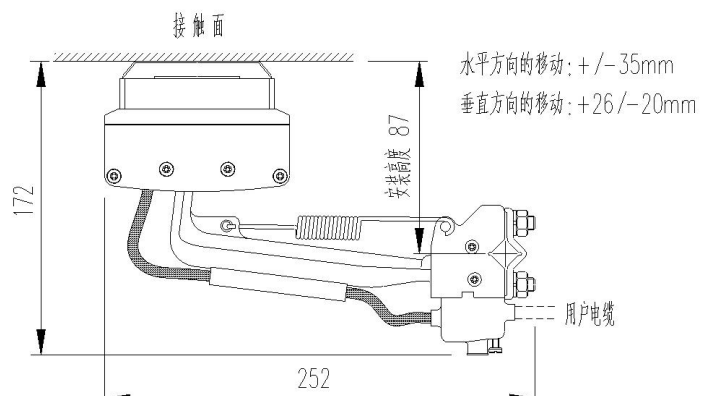


导体①为铝质型材，具有垂直方向和水平方向上的刚度，而且具有较大的表面面积，可以充分保证散热，导体内压合有不锈钢条③作为十分耐久的接触面。

护套②可以提供安全标准为 IP23 的防护等级，护套的形状可以防水和防尘。

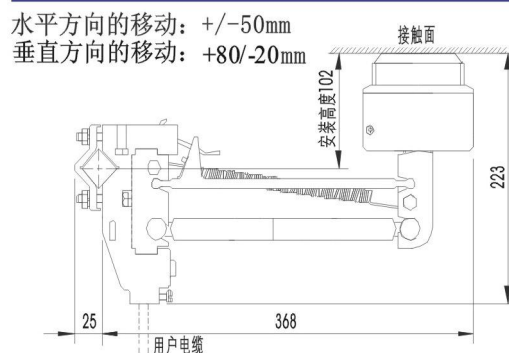
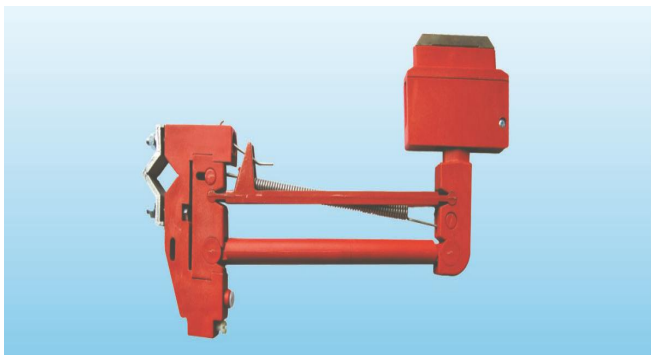
| 绝缘滑导线-长度 4.5 米 | 200A | 315A | 400A |
|----------------|---------|---------|---------|
| 带标准相线护套的零部件号 | 1020001 | 1031501 | 1040001 |
| 带标准地线护套的零部件号 | 1020002 | 1031502 | 1040002 |
| 带中等耐热护套的零部件号 | 1020003 | 1031503 | 1040003 |
| 重量 (kg) | 2.12 | 2.18 | 2.50 |

集电器



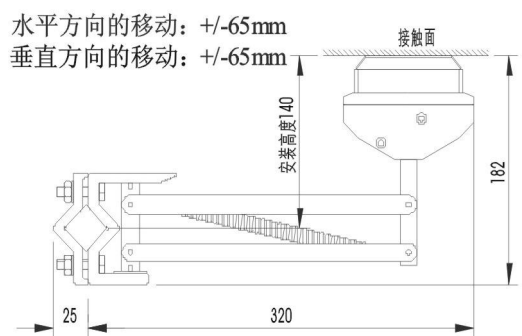
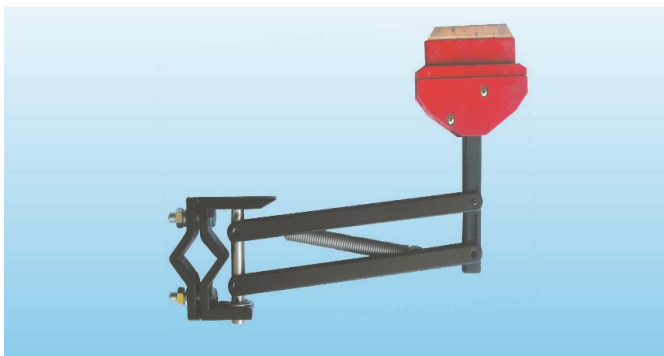
集电器 50A

| | | | |
|--------------|------|---------|----------------|
| 50A 集电器 (相线) | 零部件号 | 1800501 | 重量 (kg) : 0.40 |
| 50A 集电器 (地线) | 零部件号 | 1800502 | 重量 (kg) : 0.40 |



双绝缘集电器 100A

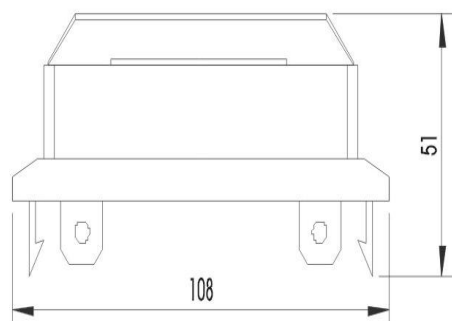
| | | | |
|------------------|------|---------|----------------|
| 100A 双绝缘集电器 (相线) | 零部件号 | 1801001 | 重量 (kg) : 0.80 |
| 100A 双绝缘集电器 (地线) | 零部件号 | 1801002 | 重量 (kg) : 0.80 |



集电器 100A

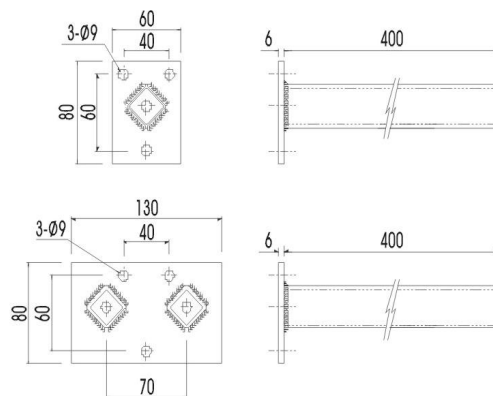
| | | | |
|----------|------|---------|----------------|
| 100A 集电器 | 零部件号 | 1810003 | 重量 (kg) : 1.50 |
|----------|------|---------|----------------|

➤ 100A 触靴及支撑盒装配件



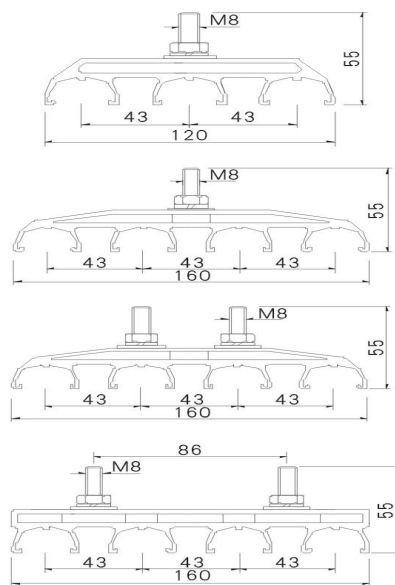
| | | | |
|----------------|------|---------|-----------------|
| 100A 触靴及支撑盒装配件 | 零部件号 | 1801003 | 重量 (kg) : 0.083 |
|----------------|------|---------|-----------------|

➤ 集电器支架



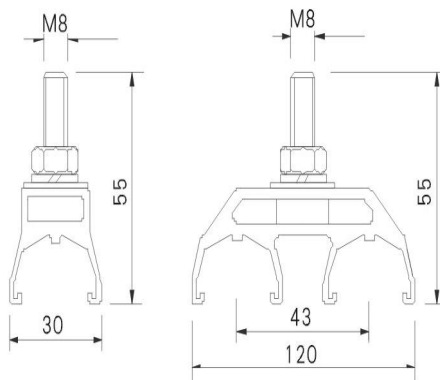
| 集电器支架 | 集电器单支架 | 集电器双支架 |
|---------|--------|--------|
| 零部件号 | 180150 | 180152 |
| 重量 (kg) | 0.75 | 1.50 |

➤ 提挂装配件



最大提挂间距 1.5 m

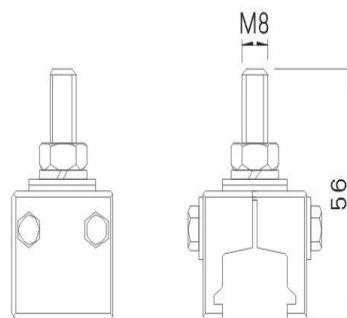
| 提挂装配件 | 三极提挂架 | 单螺栓四极提挂夹 | 双螺栓四极提挂夹 (43) | 双螺栓四极提挂夹 (86) |
|-----------------|--------|----------|---------------|---------------|
| 标准型 (黑色) 零部件号 | 180003 | 180004 | 180005 | 180006 |
| 中等耐热型 (红色) 零部件号 | 180013 | 180014 | 180015 | 180016 |
| 重量 (kg) | 0.05 | 0.06 | 0.08 | 0.09 |



最大提挂间距 1.5 m

| 提挂装配件 | 单极提挂夹 | 二极提挂夹 |
|--------------|--------|--------|
| 标准型（黑色）零件号 | 180001 | 180002 |
| 中等耐热型（红色）零件号 | 180011 | 180012 |
| 重量（kg） | 0.03 | 0.04 |

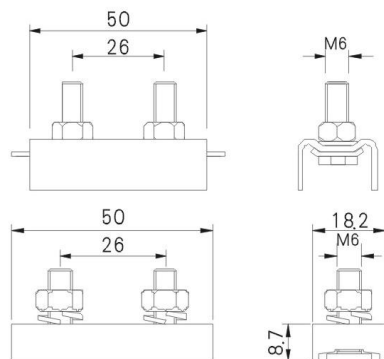
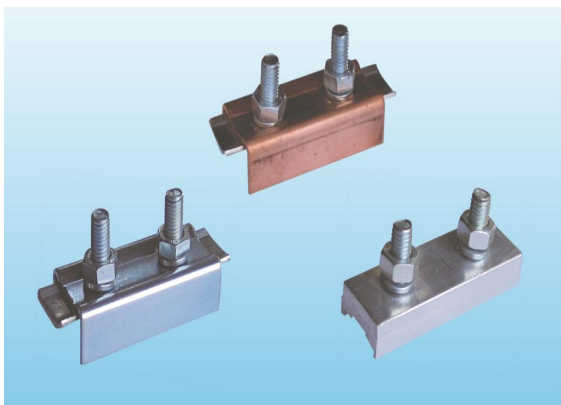
➤ 固定夹装配件



通常安装于两个膨胀件之间

| 固定夹装配件 | 零件号 | 180007 | 重量（kg):0.06 |
|--------|-----|--------|-------------|
|--------|-----|--------|-------------|

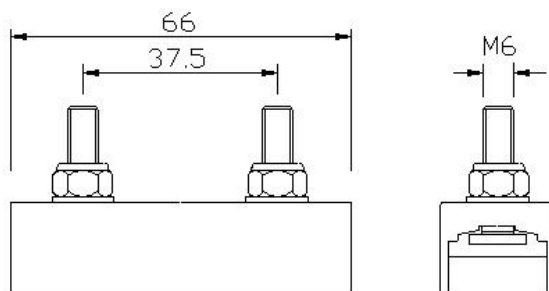
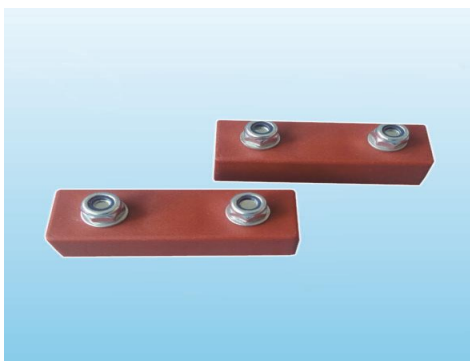
➤ 接头装配件



不同材料的导杆配用同材质的接头

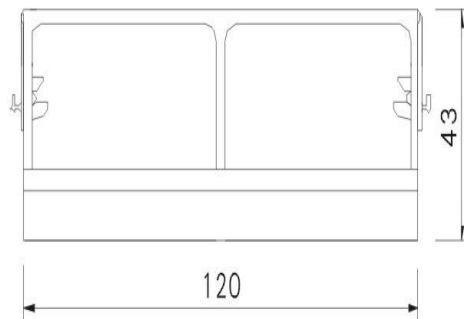
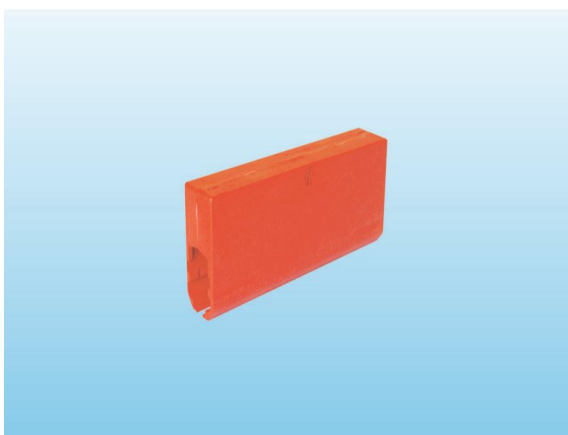
| 接头装配件 | 镀锌钢接头 | 铜接头 | 铝接头 |
|---------|--------|--------|--------|
| 零部件号 | 180009 | 180019 | 180029 |
| 重量 (kg) | 0.049 | 0.051 | 0.032 |

➤ 隔离部件



| | | | |
|------|------|--------|----------------|
| 隔离部件 | 零部件号 | 180140 | 重量 (kg) : 0.03 |
|------|------|--------|----------------|

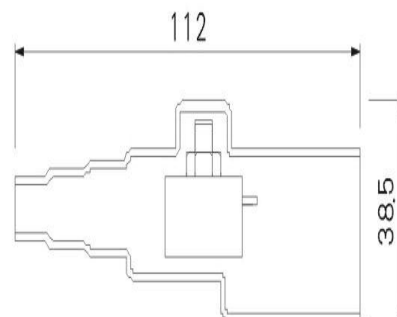
➤ 接头护套



不同的导杆护套配用不同的接头护套

| 接头护套 | 标准相线护套 | 标准地线护套 | 中等耐热护套 |
|---------|--------|--------|--------|
| 零部件号 | 180008 | 180018 | 180028 |
| 重量 (kg) | 0.027 | 0.027 | 0.027 |

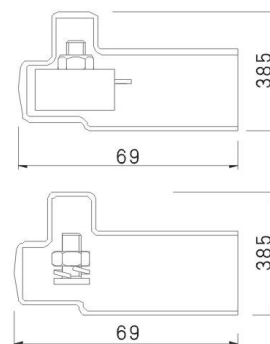
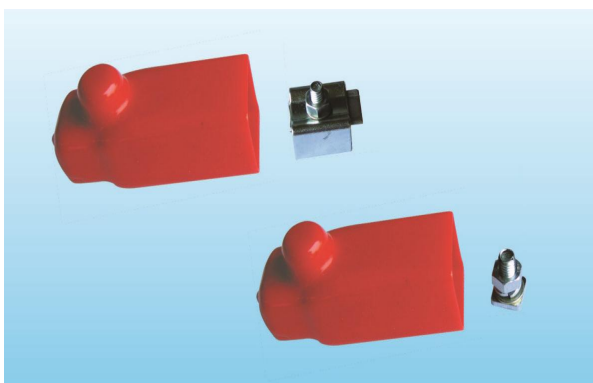
➤ 端部动力输入装配件



端部动力输入可代替一个端头装配件
最大电缆规格：16mm²

| | | | |
|----------------------|------|--------|-----------------|
| 端部动力输入装配件 (Max.100A) | 零部件号 | 180130 | 重量 (kg) : 0.037 |
|----------------------|------|--------|-----------------|

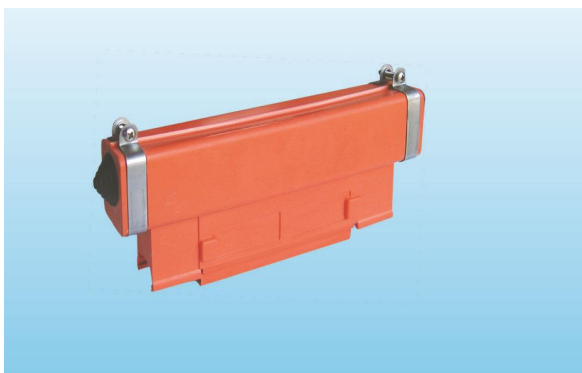
➤ 端头装配件



不同材料的导杆配用不同的端头

| 端头装配件 | 钢/铜端头 | 铝端头 |
|---------|--------|--------|
| 零部件号 | 180010 | 180110 |
| 重量 (kg) | 0.04 | 0.02 |

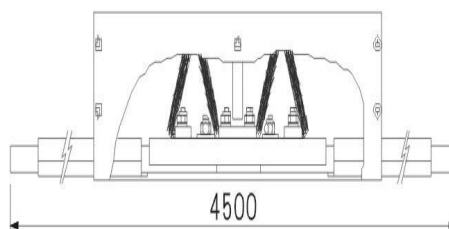
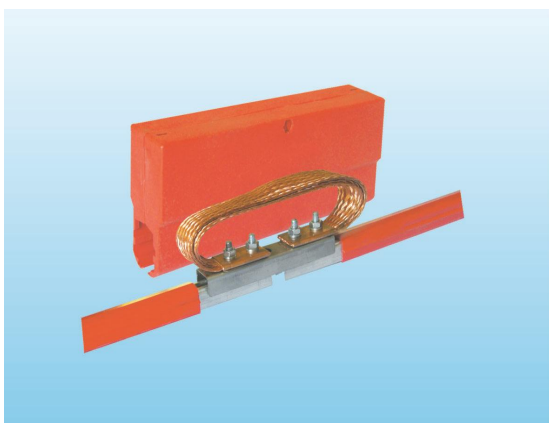
➤ 中间动力输入装配件



动力输入装在接头上，可代替一个接头护套
最大电缆规格:2×120mm²

| 中间动力输入装配件 | 不超过 250A | 不超过 400A |
|-----------|----------|----------|
| 零部件号 | 180121 | 180122 |
| 重量 (kg) | 0.25 | 0.30 |

➤ 膨胀部件



系统长度大于 150m 时需要此部件
最大间隙为 25mm，每部件有两个间隙
膨胀部件长度为 4.5m，代用一根导杆

| 膨胀部件-长度 4.5 米 | 200A | 315A | 400A |
|---------------|---------|---------|---------|
| 带标准相线护套的零部件号 | 1020004 | 1031504 | 1040004 |
| 带标准地线护套的零部件号 | 1020005 | 1031505 | 1040005 |
| 带中等耐热护套的零部件号 | 1020006 | 1031506 | 1040006 |
| 重量 (kg) | 3.23 | 3.43 | 3.80 |

计算系数

如果需要滑线，请提供以下信息。

| | | | |
|-------|--|------|--|
| 客户调查: | | | |
| 公司名称 | | 工程项目 | |
| 联系人 | | 电话 | |
| 传真 | | 地址 | |
| 日期 | | 电子邮箱 | |
| 网址 | | | |

| | | | |
|-------------------------|--|-------------|--|
| 项目调查: | | | |
| 滑线系统数量 | | 所需供电设备类型 | |
| 操作电压 (V) | | 频率 | |
| 类型选择 (三相/交流/直流) | | 系统轨道长度 | |
| 滑线安装位置 (垂直/水平) | | 支撑距离 (最大两米) | |
| 单个划线系统供电数量 | | 室内室外使用 | |
| 特殊工作环境 (潮湿, 多尘, 化学物质影响) | | | |
| 最高温度 | | 最低温度 | |
| 分段位置和数量 | | | |
| 是否需要支架 | | | |
| 滑线布局 (草图) | | | |
| 供电点到集电器的最大电压降 | | | |
| 其他数据 | | | |

| 电机规格（请标注同时运行和同时启动电机） | 设备 1 | | | | | | |
|-----------------------------|---------|------|--------------|-----|------|--------------|------|
| | 功率 (KW) | 额定电流 | | | 启动电流 | | |
| | | A | COS ϕ^N | %ED | A | COS ϕ^A | 启动方式 |
| 主起升电机 | | | | | | | |
| 副起升电机 | | | | | | | |
| 大车电机 | | | | | | | |
| 小车电机 | | | | | | | |
| 电机类型：K 鼠笼式电机；S 滑环式电机；F 变频电机 | | | | | | | |

| 电机规格（请标注同时运行和同时启动电机） | 设备 2 | | | | | | |
|-----------------------------|---------|------|--------------|-----|------|--------------|------|
| | 功率 (KW) | 额定电流 | | | 启动电流 | | |
| | | A | COS ϕ^N | %ED | A | COS ϕ^A | 启动方式 |
| 主起升电机 | | | | | | | |
| 副起升电机 | | | | | | | |
| 大车电机 | | | | | | | |
| 小车电机 | | | | | | | |
| 电机类型：K 鼠笼式电机；S 滑环式电机；F 变频电机 | | | | | | | |

联系方式

保定骥拓通用设备制造有限公司

制造商：保定骥拓通用设备制造有限公司

地址：河北省保定市莲池区七一东路保定工业园区龙翔路 169 号厂房

营销中心：河北保定市莲池区恒祥北大街 3188 号

电话：186-0332-3110

传真：0312-3152-365

www.cn.kliffing.com

如需移动供电设备进一步的信息 请按上述方式进行联系!

必须非常严谨的为相应的应用选择合适的安全滑触线系统，使用错误的安全滑触线可造成财产损失或者人员伤亡等严重后果。

我公司宗旨：

不断改进自己产品的设计和加工，更好地为客户服务。

